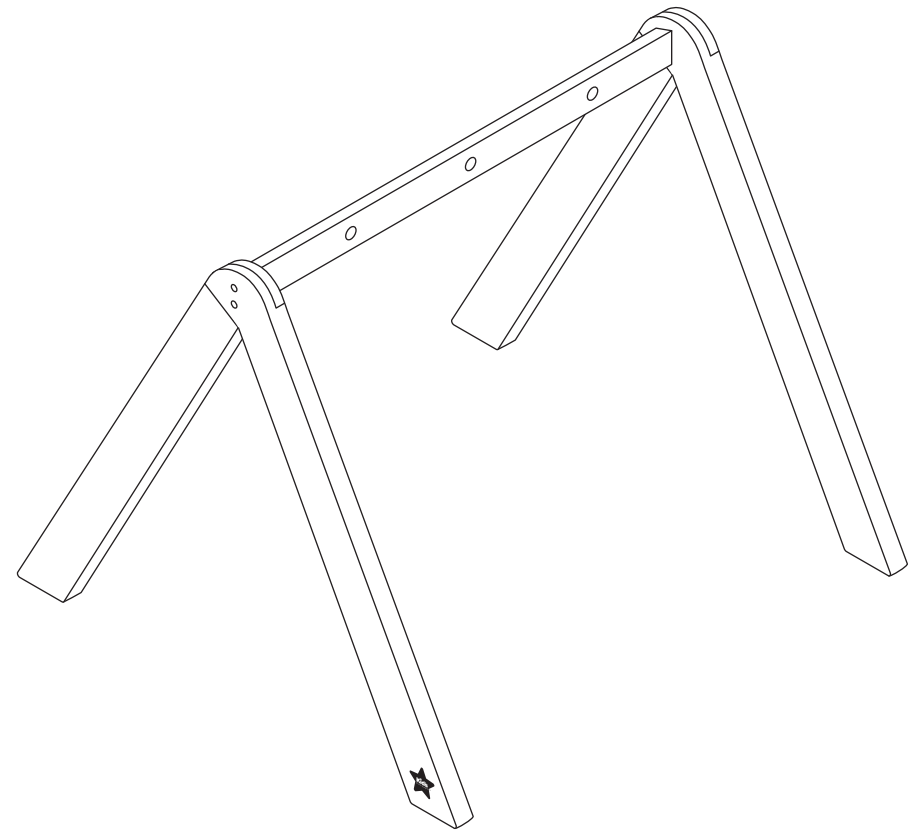




ASSEMBLY INSTRUCTION



Kid's Concept
by SWEDEN Concepts AB
Prognosgatan 8a 504 64 Borås
SWEDEN

www.kidsconcept.com
hello@kidsconcept.com

EN Please read the following text carefully.
BG Моля, прочетете внимателно следния текст.
HR Molimo vas da pažljivo pročitate ovaj tekst.
CS Přečtěte si prosím pečlivě následující text.
DA Læs følgende tekst grundigt.
NL Lees de volgende tekst goed door.
ET Lugege järgnev tekst tähelepanelikult läbi.
FI Lue seuraava teksti huolellisesti.
FR Veuillez lire le texte suivant avec attention
DE Nachstehendes bitte aufmerksam durchlesen.
EL Διαβάστε το παρακάτω κείμενο προσεκτικά.
HU Kérjük, alaposan olvassa el az alábbi szöveget.
IS Vinsamlegast lestu eftirfarandi texta vandlega.
IT Leggere attentamente il testo seguente.

LV Lūdzu, rūpīgi izlasiet tālāk redzamo tekstu.
LT Atidžiai perkaitykite tolesnį tekstą.
MK Ве молиме внимателно прочитајте го следниот текст.
MT Jekk joghġbok aqra t-test li ġej bir-reqqa.
NO Les nøye gjennom følgende tekst.
PL Należy uważnie przeczytać poniższy tekst.
PT Leia atentamente o seguinte texto.
RO Citiți textul următor cu atenție.
SK Pozorne si prečítajte nasledujúci text.
SL Pozorno preberite naslednje besedilo.
ES Leer bien el texto siguiente.
SV Läs igenom följande text noga.
TR Lütfen aşağıdaki metni dikkatlice okuyunuz.

EN Warning. This product contains small parts that are hazardous to children under 3 years when unassembled. Adult assembly required. During assembly, children should be kept away from the product due to possible risk of injury. Check regularly that all screws are tight and that all parts are intact. Do not use this item if any components are missing or damaged.

BG Внимание. Този продукт съдържа малки части, които в разглобено състояние са опасни за деца под 3 години. Да се сглобява само от възрастен. По време на монтажа, децата да се държат далеч от продукта поради риск от евентуално нараняване. Проверявайте редовно дали всички болтове са здраво затегнати и дали всички части са здрави. Не използвайте този продукт, ако някой от компонентите липсва или е повреден.

HR Upozorenje. Ovaj proizvod sadrži male dijelove koji su opasni za djecu mlađu od 3 godine kada nisu sastavljeni. Potrebna je montaža za odrasle. Tijekom montaže djecu treba držati podalje od proizvoda zbog mogućeg rizika od ozljeda. Redovito provjeravajte jesu li svi vijci čvrsti i jesu li svi dijelovi netaknuti. Nemojte koristiti ovaj artikl ako neke komponente nedostaju ili su oštećene.

CS Upozornění. Tento produkt obsahuje malé části, které jsou při demontáži nebezpečné pro děti mladší 3 let. Montáž musí provést dospělá osoba. Během montáže zajistěte, aby se děti k produktu nedostaly z důvodu možného rizika poranění. Pravidelně kontrolujte, zda jsou všechny šroubky dotaženy a zda jsou všechny části neporušené. V případě chybějících nebo poškozených součástí produkt nepoužívejte.

DA Advarsel. Dette produkt indeholder små dele, der kan være farlige for børn under 3 år, når det ikke er samlet. Må kun samles og monteres af voksne. Ved samling og montering bør børn holdes væk fra produktet på grund af risiko for skade. Kontroller regelmæssigt, at alle skruer er skruet helt i, og at alle dele er intakte. Anvend ikke produktet, hvis dele er beskadigede eller mangler.

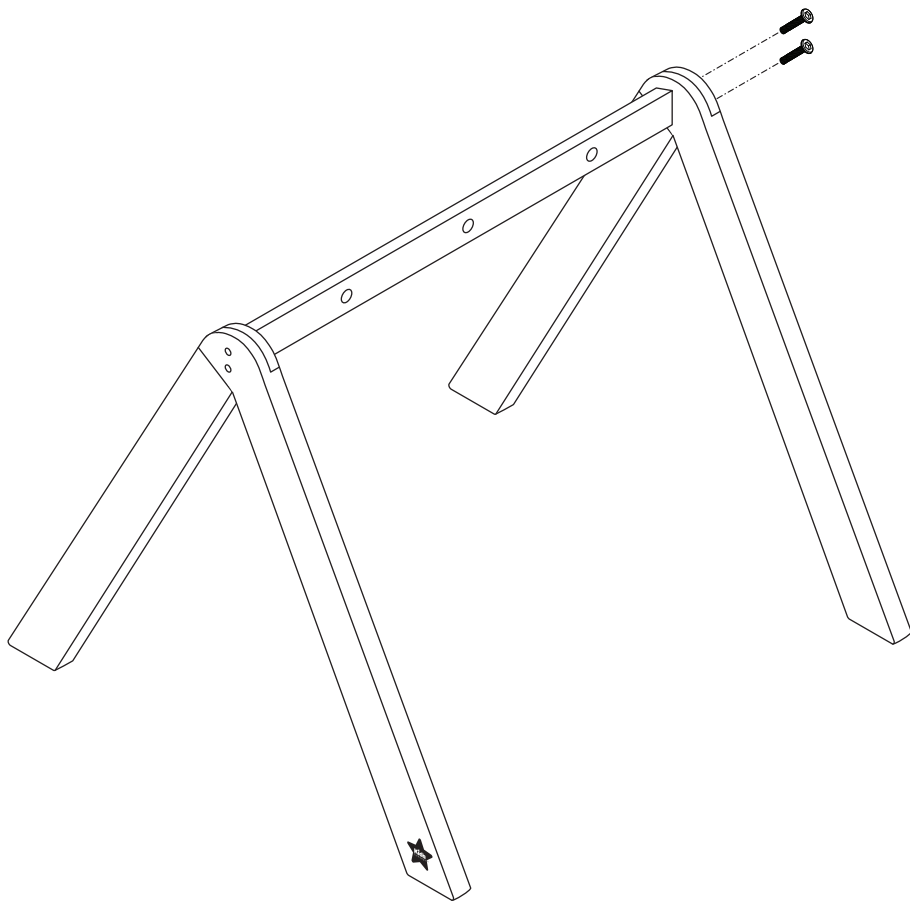
NL Waarschuwing. Deze verpakking bevat kleine onderdelen die voordat het product gemonteerd is gevaarlijk kunnen zijn voor kinderen jonger dan 3 jaar. Uitsluitend te monteren door een volwassene. Zorg ervoor dat er geen in de buurt zijn bij de montage vanwege de kans op verwonding of letsel. Controleer regelmatig of alle schroeven kinderen goed zijn aangedraaid en dat alle onderdelen intact zijn. Gebruik het product niet als er onderdelen ontbreken of beschadigd zijn.

ET Hoiatus. See toode sisaldab väikeseid osi, mis on eraldatuna alla 3-aastastele lastele ohtlikud. Kokku peab panema täiskasvanu. Võimaliku vigastusohu tõttu tulevad kokkupaneku ajal hoida lapsed tootest eemal. Kontrollige regulaarselt, et kõik kruvid on kinni ja kõik osad terved. Ärge kasutage seda toodet, kui mõni komponent puudub või on kahjustatud.

FI Hoiatus. Tämä pakkaus sisältää pieniä osia, jotka voivat olla kokoamattomina vaarallisia alle 3-vuotiaille lapsille. Aikuisen koottava. Kokoamisen aikana lapset on pidettävä loitolla tuotteesta mahdollisen loukkaantumisvaaran vuoksi. Tarkasta säännöllisesti, että kaikki ruuvit on huolellisesti kiristetty ja kaikki osat ehjiä. Älä käytä tuotetta, jos osia puuttuu tai ne ovat vahingoittuneet.

FR Attention. Ce produit contient des petites pièces qui sont dangereuses pour les enfants de moins de 3 ans lorsqu'elles ne sont pas assemblées. Le montage doit être effectué par un adulte. Pendant le montage, les enfants doivent être tenus à distance du produit du fait d'un risque potentiel de blessure. Vérifiez régulièrement que toutes les vis sont bien serrées et que toutes les pièces sont intactes. Ne pas utiliser cet article s'il présente des composants manquants ou endommagés.

DE Achtung. Die Verpackung enthält Kleinteile, die bis zur Fertigmontage des Produkts eine Gefahr für Kinder unter 3 Jahren darstellen können. Das Produkt muss von einem Erwachsenen montiert werden. Kinder sollten während der Montage fernbleiben, um eine Verletzungsgefahr auszuschließen. Kontrollieren Sie regelmäßig, dass alle Schrauben festgezogen und alle Teile unbeschädigt sind. Das Produkt nicht verwenden, wenn Teile beschädigt sind oder fehlen.



EL Προειδοποίηση. Αυτό το προϊόν περιέχει μικρά εξαρτήματα, τα οποία είναι επικίνδυνα για παιδιά κάτω των 3 ετών όταν αποσυναρμολογούνται. Απαιτείται συναρμολόγηση από ενήλικα. Κατά τη συναρμολόγηση, τα παιδιά θα πρέπει να παραμένουν μακριά από το προϊόν λόγω ενδεχόμενου κινδύνου τραυματισμού. Να ελέγχετε τακτικά ότι όλες οι βίδες είναι σφικμένες και ότι όλα τα εξαρτήματα είναι άθικτα. Μην χρησιμοποιείτε αυτό το αντικείμενο εάν οποιαδήποτε μέρη λείπουν ή είναι κατεστραμμένα.

HU Προειδοποίηση. Ez a termék olyan apró alkatrészeket tartalmaz, amelyek szétszerelt állapotban veszélyt jelenthetnek a 3 év alatti gyermekekre. Felöltött általi összeszerelés szükséges. Az összeszerelés során a gyermekeket a fennálló sérülésveszély miatt a terméktől távol kell tartani. Rendszeresen ellenőrizze, hogy a csavarok jól meg vannak húzva, és hogy az alkatrészek sértetlenek-e. Ne használja a terméket, ha bármely alkatrész hiányzik vagy sérült.

IS Viðvörðun. Þessi vara inniheldur smáhluti sem eru hættulegir börnum yngri en 3 ára þegar varan er ósamsett. Kraftist er að varan sé sett saman af fullorðnum. Við samsetningu ætti að halda börnum frá vörðunni vegna hugsanlegrar hættu á meiðslum. Athugaðu reglulega hvort allar skrúfur séu þéttar og að allir hlutar séu heilir. Ekki nota þennan hlut ef einhverja íhluti vantar eða eru skemmdir.

IT Avvertenza. Questo prodotto contiene piccole parti pericolose per i bambini di età inferiore a 3 anni quando è smontato. Il prodotto deve essere montato da un adulto. Mantenere i bambini a distanza di sicurezza per evitare il rischio di lesioni. Verificare regolarmente che tutte le viti siano serrate e che tutte le parti siano integre. Non utilizzare il prodotto in caso di componenti mancanti o danneggiati.

LV Brīdinājums. Šis produkts satur mazas detaļas, kas ir bīstamas bērniem līdz 3 gadu vecumam, ja tas nav samontēts. Nepieciešama pieaugušo dalība montāžā. Montāžas laikā bērni nedrīkst pieskarties produktam, jo pastāv traumas risks. Regulāri pārbaudiet, vai visas skrūves ir cieši pieskrūvētas un vai visas detaļas ir veselas. Neizmantojiet šo produktu, ja trūkst kādu sastāvdaļu vai tās ir bojātas.

LT Įspėjimas. Šiame gaminyje yra smulkių dalių, kurios palaidos kelia pavojų jaunesniems nei 3 metų vaikams. Gaminį turi surinkti suaugusysis. Surenkant reikia būti nuosaaliau nuo vaikų dėl galimo susižalojimo pavojaus. Reguliariai tikrinkite, ar visi varžtai gerai priveržti ir ar visos dalys sveikos. Nenaudokite gaminio, jei trūksta komponentų arba jie pažeisti.

MK Предупреување. Овој производ содржи делчиња што се опасни за деца под 3 години кога производот е расклопен. Потребно е склопувањето да го изврши возрастасно лице. При склопувањето, децата треба да бидат подалеку од производот поради можен ризик од повреда. Редовно проверувајте дали се затегнати сите шrafoви и дали се недопрени сите делови. Не користете го овој артикл ако недостасуваат компоненти или ако се оштетени.

MT Twissija. Dan il-prodott ghandu partijiet żgħar li huma perikolużi għat-tfal taht it-3 snin meta ma jkunx immuntat. Il-montatura trid issir minn adult. Waqt il-montatura, qis li żżomm lit-tfal 'il bogħod mill-prodott minhabba riskju possibbli ta' korrimnt. Iċċekkja b'mod regolari li l-viti kollha huma ssekati u li l-partijiet kollha huma intatti. Tużax dan l-oġġett jekk ikun hemm xi komponent nieqes jew bil-hsara.

NO Advarsel. Emballasjen inneholder små deler som i umontert tilstand kan være farlige for barn under 3 år. Må monteres av en voksen. Sørg for at ingen barn befinner seg i nærheten under montering, på grunn av risikoen for skade. Kontroller regelmessig at alle skruer er forsvarlig strammet samt at alle deler er intakte. Ikke bruk produktet hvis noen av delene mangler eller er skadet.

PL Advarsel. To opakowanie zawiera małe części, które przed zmontowaniem produktu mogą być niebezpieczne dla dzieci w wieku poniżej 3 lat. Montaż może być wykonywany tylko przez osoby dorosłe. Należy upewnić się, że podczas montażu w pobliżu nie ma dzieci, ze względu na ryzyko obrażeń. Należy regularnie sprawdzać, czy wszystkie śruby są dobrze dokręcone, a wszystkie części nieuszkodzone. Nie należy używać produktu, jeżeli brakuje komponentów, lub gdy są one uszkodzone.

PT Atenção. Este produto contém pequenas peças que, quando desmontadas, são perigosas para crianças com menos de 3 anos de idade. A montagem deverá ser realizada por adultos. Durante a montagem, manter as crianças afastadas do produto para não haver risco de lesões. Verificar regularmente se todos os parafusos estão apertados e se todas as peças estão intactas. Não utilizar este artigo se houver algum componente danificado ou em falta.

RO Avertisment. Acest produs conține piese mici care sunt periculoase pentru copiii cu vârsta de sub 3 ani atunci când nu sunt asamblate. Asamblarea trebuie efectuată de către un adult. În timpul asamblării, copiii trebuie ținuti la distanță de produs din cauza riscului de rănire. Asigurați-vă cu regularitate că toate șuruburile sunt strânse și toate componentele sunt intacte. Nu utilizați produsul dacă anumite componente lipsesc sau sunt deteriorate.

SK Upozornenie. Tento výrobok obsahuje malé časti, ktoré sú v nezmontovanom stave nebezpečné pre deti do 3 rokov. Potrebná montáž dospelými osobami. Počas montáže by sa deti mali držať mimo dosahu výrobu kvôli možnému riziku zranenia. Pravidelne kontrolujte, či sú všetky skrutky dotiahnuté a či sú všetky diely neporušené. Túto položku nepoužívajte, ak niektoré súčasti chýbajú alebo sú poškodené.

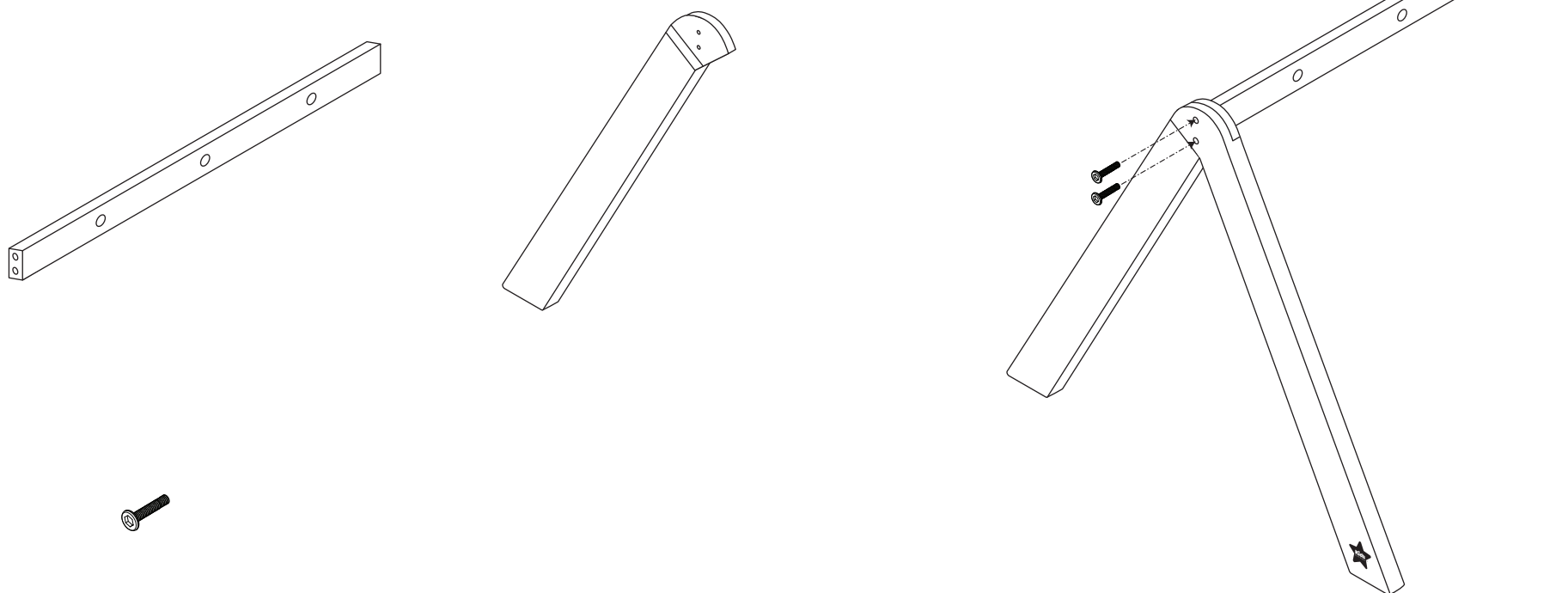
SL Opozorilo. Ta izdelek vsebuje majhne dele, ki so nevarni za otroke, ki so mlajši od 3 let, ki niso sestavljeni. Potrebna je montaža odraslih. Med montažo je treba otroke zaradi morebitnega tveganja za poškodbe držati stran od izdelka. Redno preverjajte, ali so vsi vijaki tesni in da so vsi deli neokuženi. Tega izdelka ne uporabljajte, če kateri koli sestavni del manjka ali je poškodovan.

ES Advertencia. Este producto contiene piezas pequeñas que, desarmadas, son peligrosas para niños menores de 3 años. El producto debe ser armado por una persona adulta. Al armar el producto, mantener los niños apartados del mismo porque existe riesgo de lesiones. Comprobar periódicamente que todos los tornillos están apretados y todas las piezas están intactas. No usar este artículo si hay componentes ausentes o dañados.

SV Varning. Denna förpackning innehåller smådelar som innan produkten är monterad kan vara farliga för barn under 3 år. Skall endast monteras av vuxen person. Se till att inga barn är i närheten vid montering, på grund av risk för skada. Kontrollera regelbundet att alla skruvar är väl åtdragna samt att alla delar är intakta. Använd inte produkten om några delar är skadade eller saknas.

TR Uyarı. Bu ürün, monte edilmediğinde 3 yaşından küçük çocuklar için tehlikeli olan küçük parçalar içermektedir. Bir yetişkin tarafından monte edilmesi gerekir. Montaj sırasında, olası yaralanma riskinden dolayı çocuklar üründen uzak tutulmalıdır. Tüm vidaların sıkı olduğunu ve tüm parçaların sağlam olduğunu düzenli olarak kontrol edin. Herhangi bir bileşeni eksik veya hasarlıysa bu ürünü kullanmayın.

1



M7x50

4

5