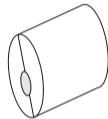




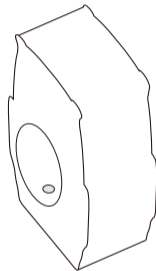
ASSEMBLY INSTRUCTION
MONTERINGSANVISNING
ASENNUSOHJEET
MONTAGEANLEITUNG
INSTRUCTIONS D'ASSEMBLAGE
MONTAGE-INSTRUCTIE
INSTRUCCIONES DE MONTAJE
INSTRUKCJA MONTAŻU



x 3



x 3



x 3

SAFETY

EN WARNING! Adult assembly required. Take care when opening the packaging package to ensure that children under three years cannot get to the small parts. This product contains small parts that are hazardous to children under 3 years when unassembled. Check regularly that all screws are tight and that all parts are intact. Retain this information and address for future reference.

SE VARNING! Skall endast monteras av vuxen person. Var uppmärksam när förpackningen öppnas så att barn under 3 år inte kommer åt smådelar. Denna förpackning innehåller smådelar som innan produkten är monterad kan vara farliga för barn under 3 år. Kontrollera regelbundet att alla skruvar är väl åtdragna, samt att alla delar är intakta. Spara informationen och adressen för framtida referens.

DE WARNUNG!. Das Produkt muss von einem Erwachsenen montiert werden. Achten Sie beim Öffnen der Verpackung darauf, Kleinteile von Kindern unter 3 Jahren fernzuhalten. Die Verpackung enthält Kleinteile, die bis zur Fertigmontage des Produkts eine Gefahr für Kinder unter 3 Jahren darstellen können. Kontrollieren Sie regelmäßig, dass alle Schrauben festgezogen und alle Teile unbeschädigt sind. Bitte bewahren Sie diese Informationen und die Adresse für den späteren Gebrauch gut auf.

NO ADVARSEL! Må bare monteres av voksne. Vær oppmerksom når emballasjen åpnes, så barn under 3 år ikke får tilgang til små deler. Denne emballasjen inneholder små deler som før produktet er montert kan være farlige for barn under 3 år. Kontroller regelmessig at alle skruer er godt strammet, samt at alle deler er intakte. Ta vare på informasjonen og adressen for fremtidig referanse.

DK ADVARSEL! Skal samles af en voksen. Emballagen skal åbnes forsigtigt. Indeholder små dele, der er farlige for børn under 3 år, når produktet ikke er samlet. Kontrollér regelmæssigt, at alle skruer er godt strammet til, og at alle dele er intakte. Gem information og adresse til fremtidig reference.

FI VAROITUS! Pidä pakkausta avattaessa pienet osat alle kolmevuotiaiden ulottumattomissa. Pakkaus sisältää pieniä osia, jotka voivat olla irtonaisia vaarallisia alle kolmevuotiaille lapsille. Tarkasta säännöllisesti, että kaikki ruuvit on huolellisesti kiristetty ja että kaikki osat ovat ehjiä. Tallenna tiedot ja osoite myöhempää tarvetta varten.

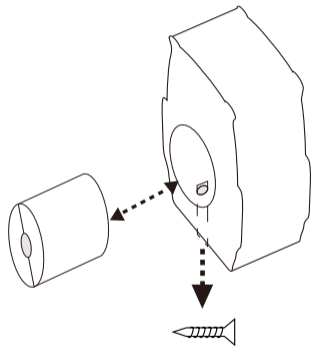
FR ATTENTION ! Le montage doit être effectué par un adulte. Ouvrir l'emballage avec précaution : il contient des petites pièces qui, lorsqu'elles ne sont pas assemblées, sont dangereuses pour les enfants de moins de 3 ans. Veuillez vérifier régulièrement la fixation et l'entretien des pièces. Conservez ces informations et l'adresse pour vous y référer ultérieurement.

NL WAARSCHUWING! Montage moet worden uitgevoerd door een volwassene. Wees voorzichtig bij het openen van de verpakking, zodat kinderen jonger dan 3 jaar geen kleine onderdelen kunnen pakken. Deze verpakking bevat kleine onderdelen die vóór montage gevaarlijk zijn voor kinderen jonger dan 3 jaar. De controle van de bevestigingen en het onderhoud van de hoofdonderdelen moeten regelmatig plaatsvinden. Bewaar deze informatie en het adres voor toekomstig gebruik.

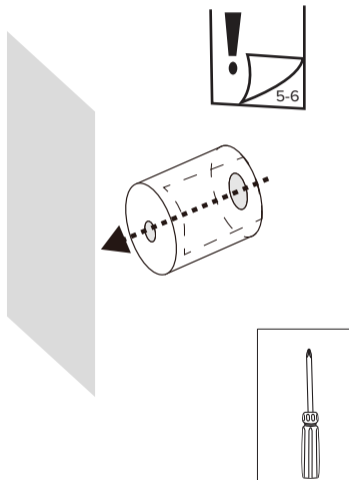
ES ¡ADVERTENCIA! Debe armarlo una persona adulta. Al abrir el envase, procurar que no accedan a las piezas pequeñas niños menores de 3 años. Este envase contiene piezas pequeñas que, antes de armar el producto, pueden ser peligrosas para niños menores de 3 años. Controlar regularmente que todos los tornillos estén bien apretados y que todas las piezas estén intactas. Guardar la información y la dirección para referencia futura.

PL OSTRZEŻENIE! Ryzyko udławienia. Wymagany montaż przez osobę dorosłą. Uważaj przy otwieraniu opakowania, upewnij się że dzieci poniżej 3 lat nie mają dostępu do małych elementów. Niniejsze opakowanie zawiera małe części, które mogą być niebezpieczne dla dzieci w wieku poniżej 3 lat do czasu całkowitego zmontowania produktu. Należy regularnie sprawdzać, czy wszystkie śruby są dobrze dokręcone i czy części nie są uszkodzone. Zachowaj tą informację oraz adresy na przyszłość.

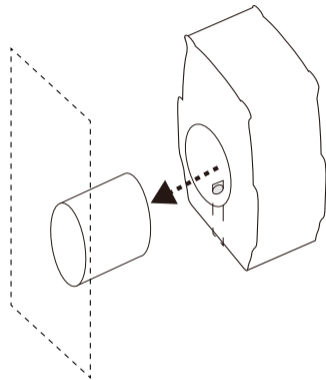
1



2

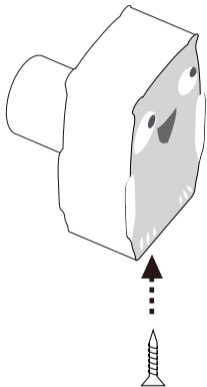


3

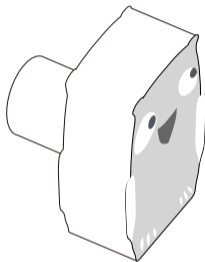


4

4



5

**INFORMATION**

EN Important information. Read carefully. Keep this information for further reference. Fixing devices for the wall are not included, since different wall materials require different types of fixing devices. Use fixing devices suitable for the walls in your home. For advice on suitable fixing systems, contact your local specialized dealer.

SE Viktig information. Läs noga. Spara informationen för framtida bruk. Skruvar för väggen medföljer inte eftersom olika väggmaterial kräver olika typer av skruvar och ev. plugg. Använd skruvar och ev. plugg som passar för väggarna hemma hos dig. För råd för just din vägg, kontakta din fackhandlare.

DE Wichtige Information Sorgfältig lesen Diese Information aufbewahren. Befesti-

gungsbeschlage benutzen, die fur die heimischen Wande geeignet sind. Bei diesbezuglichen Fragen den ortlichen Fachhandel zu Rate ziehen.

FR Information importante A lire attentivement. Conserver ces informations pour un usage ulterieur. Les fixations ne sont pas incluses car leur choix depend du materiel du mur sur lequel est fixe le meuble. Utilisez des fixations adaptees au materiel du mur. Pour obtenir des conseils sur les fixations a utiliser, adressez-vous a un revendeur specialise.

NL Belangrijke informatie Goed lezen Bewaar deze informatie voor toekomstig gebruik. Bevestigingsbeslag voor de wand is niet inbegrepen, aangezien verschillende wandmaterialen verschillende soorten bevestigingsbeslag vereisen. Gebruik bevestigingsbeslag dat geschikt is voor de wanden in je huis. Voor advies over geschikt bevestigingsbeslag, neem contact op met de vakhandel.

DK Vigtige oplysninger! Læs omhyggeligt. Gem disse oplysninger til senere brug. Forskellige vægmaterialer kræver forskellige skruer og rawlplugs. Medfølger ikke. Brug skruer og rawlplugs, der passer til veggene i dit hjem. Hvis du er i tvivl om, hvilken type skruer/rawlplugs du skal bruge, skal du kontakte et byggemarked.

ES Informaci3n importante Leer detenidamente. Guarda esta informaci3n para consultarla en el futuro. No se incluyen los dispositivos de fijaci3n, dado que los diversos materiales de pared requieren diferentes tipos de herrajes de fijaci3n. Usa herrajes adecuados para el material de las paredes de tu casa. Para saber cuales son los herrajes adecuados, pide consejo en tu ferreteria habitual.

PL Wazne informacje Przeczytaj uwaznie. Zachowaj ulotke na przyszoc. Wzestawie nie znajduja sie adne ruby mocujace, poniewa r3nne rodzaje cian wymagaja r3nnych typ3w rub. Uyy rub odpowiednich do cian w Twoim domu. W przypadku watpliwoci, jakich rub uyc, skontaktuj sie z najbliszym specjalistycznym sklepem.