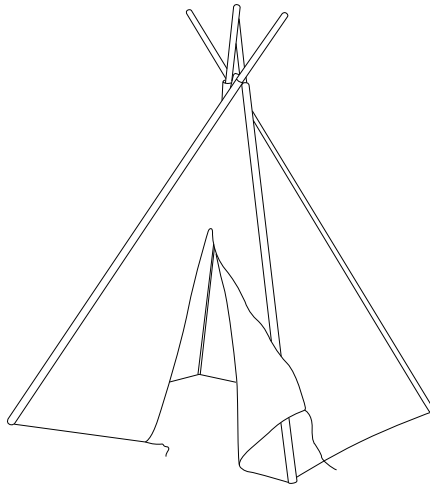




ASSEMBLY INSTRUCTION
MONTERINGSANVISNING
MONTAGEANLEITUNG
ASENHNUSOHJET
INSTRUCTIONS D'ASSEMBLAGE
MONTAGE -INSTRUCTIE
INSTRUCCIONES DE MONTAJE
INSTRUKCJA MONTAŻU





SAFETY

EN Warnings. The product must only be assembled and disassembled by an adult. The product is intended for indoor use. Assemble and place the product on a level surface. Do not allow the product to come into contact with sharp objects. Keep away from fire. Do not use close to heat sources such as open flames and heating elements. Do not allow children to jump on or hang from the product.

BG Внимание. Продуктът да се сглобява и разглобява само от възрастен. Продуктът е предназначен за употреба на закрито. Сглобете и поставете продукта върху равна повърхност. Не позволявайте контакт между продукта и остри предмети. Да се пази далече от огън. Да не се използва в близост до източници на топлина, като открит огън и отоплителни уреди. Не позволявайте на деца да скачат върху продукта или да висят от него.

HR Upozorenja. Ovaj proizvod smije sastaviti i rastaviti isključivo odrasla osoba. Proizvod je namjenjen unutarnjoj upotrebi. Sastavite i postavite proizvod na ravnu površinu. Ne dozvolite proizvodu da dođe u kontakt s oštrim predmetima. Držati dalje od plamena. Ne koristite ga blizu izvora toplote poput otvorenog plamena i grijaćih elemenata. Ne dozvolite djeci da skaču ili vise s proizvoda.

CS Varování. Montáž a demontáž tohoto produktu mohou provádět pouze dospělé osoby. Produkt je určen pro vnitřní použití. Produkt sestavte a umístěte na rovný povrch. Zabraňte kontaktu produktu s ostrými předměty. Nenechávat v blízkosti ohně. Nepoužívejte v blízkosti tepelných zdrojů, jako je např. otevřený plamen nebo topná tělesa. Nedovolte dětem, aby na výrobek skákaly nebo se za něj zavěšovaly.

DA Advarsler. Produktet må kun samles og skilles af en voksen. Produktet er beregnet til indendørsbrug. Monter og placer produktet på et plant underlag. Produktet må ikke komme i kontakt med skarpe genstande. Må ikke anvendes i nærheden af åben ild. Produktet må ikke anvendes i nærheden af varmekilder som åben ild, radiatorer etc. Tillad ikke, at børn hopper på eller hænger i produktet.

NL Waarschuwingen. Laat het product uitsluitend door een volwassene monteren en demonteren. Het product is bestemd voor gebruik binnen. Monteer en plaats het product op een vlakke ondergrond. Laat het product niet in contact komen met scherpe voorwerpen. Niet bij open vuur houden. Niet te gebruiken in de buurt van warmtebronnen zoals open vuur, radiatoren, enz. Laat kinderen niet op het product springen of eraan hangen.

ET Hoiatused. Toodet tohib kokku panna ja lahti võtta ainult täiskasvanu. Toode on mõeldud kasutamiseks siseruumides. Pange toode kokku ja asetage see tasasele pinnale. Ärge laske tootel kokku puutuda teravate esemetega. Hoida eemale tulest. Ärge kasutage toodet soojusallikate (nt lahtise leegi ja kütteelementide) läheduses. Ärge lubage lastel toote peal hüpata ega selle küljes rippuda.

FI Varoitukset. Vain aikuinen saa koota ja purkaa tuotteen. Tuote on tarkoitettu sisäkäyttöön. Kokoa tuote tasaisella alustalla ja aseta se tasaiselle alustalle. Varmista, ettei tuote joudu kosketukseen terävien esineiden kanssa. Varo avotulta. Älä käytä lähellä lämmönlähteitä kuten avotulta, lämpöpatteria jne. Älä anna lasten hyppiä tuotteen päällä tai roikkua siitä.

FR Attention. Ce produit doit uniquement être monté et démonté par un adulte. Ce produit est destiné à un usage intérieur. Montez et placez le produit sur une surface plane. Ne laissez pas le produit entrer en contact avec des objets tranchants. Tenir loin du feu. Ne pas utiliser à proximité de sources de chaleur comme des flammes nues et des éléments chauffants. Ne pas autoriser des enfants à sauter sur le produit ou à se suspendre à celui-ci.

DE Achtung. Das Produkt darf nur von Erwachsenen montiert und demontiert werden. Nur im Innenbereich verwenden. Das Produkt auf ebenem Untergrund montieren und aufstellen. Spitze, scharfe Gegenstände dürfen nicht in Kontakt mit dem Produkt kommen. Von Feuer fernhalten. Nicht in der Nähe von Wärmequellen wie offenen Feuerstellen, Heizkörpern usw. verwenden. Das Produkt ist kein Spielzeug und nicht zum Toben und Turnen geeignet.

EL Προειδοποιήσεις. Το προϊόν πρέπει να συναρμολογείται και να αποσυναρμολογείται μόνο από έναν ενήλικα. Το προϊόν προορίζεται για χρήση σε εσωτερικό χώρο. Συναρμολογήστε και τοποθετήστε το προϊόν σε επίπεδη επιφάνεια. Μην αφήνετε το προϊόν να έρθει σε επαφή με αιχμηρά αντικείμενα. Μακριά από φωτιά. Μην το χρησιμοποιείτε σε κοντινή απόσταση με πηγές θερμότητας, όπως ανοιχτές φλόγες και θερμομαντικά στοιχεία. Μην επιτρέπετε στα παιδιά να πηδούν πάνω ή να κρεμιούνται από το προϊόν.

HU Figyelmeztetések. A terméket csak felnőttek szabad össze- és szétszerelnie. A termék beltérben történő használatra szolgál. A terméket vízszintes felületen szerelje össze és helyezze el. Ne engedje, hogy a termék éles tárgyakkal érintkezzen. Tűztől tartsa távol. Ne használja hőforrások, például nyílt láng és fűtőelemek közelében. Ne engedje, hogy a terméken gyermekek ugráljanak, vagy arról lelógjanak.

IS Viðvörðun. Eingöngu fullorðnir mega setja saman og taka í sundur vöruna. Varan er ætluð til notkunar innanhúss. Settu vöruna saman og komdu henni fyrir á sléttum fleti. Gættu þess að varan komist ekki í snertingu við beitta hluti. Haldið frá eldi. Ekki nota hana nærri hitagjöfum eins og opnum eldi og hitaainngum. Ekki leyfa börnum að hoppa á eða hanga af vörunni.

IT Avvertenze. Il prodotto deve essere montato e smontato esclusivamente da un adulto. Il prodotto è destinato all'uso in interni. Il prodotto deve essere montato e sistemato su una superficie piana. Evitare il contatto del prodotto con oggetti appuntiti. Tenere lontano dal fuoco. Non utilizzare in prossimità di fonti di calore come fiamme libere e termosifoni. Non consentire ai bambini di saltare o appendersi al prodotto.

LV Brīdinājumi. Šī produkta montāžas un demontāžas darbus veic tikai pieaugušas personas. Produkts ir paredzēts lietošanai iekštelpās. Pēc montāžas pabeigšanas novietojiet produktu uz līdzenas virsmas. Nepieļaujiet produkta saskaršanos ar asiem objektiem. Sargāt no uguns. Nelietojiet karstuma avotu, piemēram, atklātas liesmas vai sildelementu tuvumā. Neļaujiet bērniem lēkāt pa produktu vai karāties uz tā.

LT Įspėjimai. Gaminį gali surinkti ir išardyti tik suaugęs asmuo. Gaminys skirtas naudoti patalpoje. Surinkite ir padėkite gaminį ant lygaus paviršiaus. Neleiskite gaminiui liestis su aštriais objektais. Laikykite atokiau nuo ugnies. Nenaudokite šalia šilumos šaltinių, pavyzdžiui, atviros liepsnos ir šildymo elementų. Neleiskite vaikams šokinėti ant gaminio arba kabėti laikantis už jo.

МК Предупреждения. Производот смее да го составува и разглобува само возрастасно лице. Производот е наменет за внатрешна употреба. Составете го и оставете го производот на рамна површина. Не дозволувајте производот да дојде во контакт со остри предмети. Да се чува подалеку од оган. Не користете го во близина на извори на топлина, како што се отворен оган и грејни елементи. Не им дозволувајте на децата да скокаат врз него или да се качуваат или лулаат на него.

MT Twissijiet. Il-prodott irid ikun immuntat u żarmat minn adult biss. Il-prodott hu maħsub għal użu barra. Immonta u poggji l-prodott fuq wiċċ invell. Thallix il-prodott jiġi f'kuntatt ma' oġġetti li jaqtgħu. Żomm 'il bogħod minn nar. Tużax viċin ta' sorsi ta' shana bħal fjammiel mikxufa u elementi ta' shana. Thallix lit-tfal jaqbżu fuq jew jiddendlu mal-prodott.

NO Advarsler. Produktet skal bare monteres og demonteres av en voksen. Produktet er beregnet for innendørs bruk. Monter og plasser produktet på et plant underlag. Ikke la produktet komme i kontakt med spisse gjenstander. Holdes borte fra åpen ild. Må ikke brukes i nærheten av varmekilder som åpen ild, varmeovner og så videre. Ikke la barn få hoppe på eller henge i produktet.

PL Ostrzeżenia. Produkt może być zmontowany i rozmontowany jedynie przez osoby dorosłe. Jest przeznaczony do użytku wewnątrz pomieszczeń. Należy go składać na płaskiej powierzchni. Chronić przed kontaktem z ostrymi przedmiotami. Trzymaj z dala od ognia. Nie używać w pobliżu źródła ciepła, takich jak otwarty płomień, grzejniki itp. Nie należy pozwalać dzieciom na wskakiwanie na produkt lub wieszanie na nim.

PT Avisos. O produto pode apenas ser montado e desmontado por um adulto. Este produto destina-se a ser utilizado em interiores. Montar e posicionar o produto sobre uma superfície nivelada. Não permitir o contacto do produto com objetos cortantes. Manter afastado do fogo. Não utilizar o produto perto de fontes de calor como chamas abertas e elementos de aquecimento. Não permitir que crianças pulem sobre o produto ou se pendurem no mesmo.

RO Avertismente. Produsul trebuie asamblat și dezasamblat doar de către un adult. Produsul este destinat utilizării în interior. Asamblați și așezați produsul pe o suprafață plană. Nu permiteți ca produsul să intre în contact cu obiecte ascuțite. A se ține departe de foc. Nu utilizați produsul în apropiere de surse de căldură, cum ar fi flăcările deschise și elementele de încălzire. Nu permiteți copiilor să sară pe produs sau să atârne de pe acesta.

SK Upozornenia. Výrobok smie montovať a demontovať len dospelá osoba. Výrobok je určený na použitie v interiéri. Výrobok zostavte a položte na rovný povrch. Nedovoľte, aby sa výrobok dostal do kontaktu s ostrými predmetmi. Chráňte pred ohňom. Nepoužívajte v blízkosti zdrojov tepla, ako je otvorený oheň a vykurovacie telesá. Nedovoľte deťom, aby na výrobok skákali alebo sa naň vešali.

SL Opozorila. Izdelek lahko sestavi ali razstavi samo odrasla oseba. Izdelek je predviden za uporabo v notranjih prostorih. Izdelek sestavite in postavite na ravni površini. Ne dopustite, da bi izdelek prišel v stik z ostrimi predmeti. Ne uporabljajte v bližini ognja. Ne uporabljajte v bližini virov toplote kot npr. odprt ogenj ali grelni elementi. Ne dovolite otrokom, da bi skakali ali se obešali po izdelku.

ES Advertencias. El producto sólo debe montarlo y desmontarlo una persona adulta. El producto es para uso en interior. Montar y poner el producto sobre una superficie plana. No permitir que el producto entre en contacto con objetos agudos. Mantener lejos del fuego. No usar el producto cerca de focos de calor como velas encendidas, radiadores, etc. No permitir que los niños salten en o se cuelguen del producto.

SV Varningar. Produkten ska endast monteras ihop och isär av en vuxen person. Produkten är avsedd för inomhusbruk. Montera och placera produkten på ett plant underlag. Låt inte produkten komma i kontakt med vassa föremål. Använd inte nära öppen låga. Används ej i närheten av värmekällor som öppna lågor, element etc. Tillåt inte barn att hoppa på eller hänga i produkten.

TR Uyarılar. Ürünün kurulum ve demontaj işleri yalnızca bir yetişkin tarafından yapılmalıdır. Ürün iç mekan kullanımı için tasarlanmıştır. Ürünü düz bir yüzeye monte edin ve yerleştirin. Ürünün keskin nesnelere temas etmesine izin vermeyin. Ateşten uzak tutunuz. Açık alev ve ısıtma elemanları gibi ısı kaynaklarının yakınında kullanmayın. Çocukların ürüne atlamalarına veya üründen sarkmalarına izin vermeyin.

SAFETY

EN Please read the safety instructions on the packaging. Remove the wrapping and packaging before giving the product to a child. Retain the information and the address for future reference. If the packaging consists of several different materials, make sure you separate them. Sort the respective materials in accordance with the recommendations that apply in your area. Check regularly that any screws are tight and all parts intact. Do not use the product if any parts are damaged or missing.

BG Прочетете инструкциите за безопасност на опаковката. Отстранете опаковъчните материали и опаковката преди да дадете продукта на дете. Запазете информацията и адреса за бъдещи справки. Ако опаковката се състои от няколко различни материала, разделете ги. Сортирайте съответните материали в съответствие с препоръките, които важат за Вашия район. Проверявайте редовно дали всички болтове са здраво затегнати и дали всички части са здрави. Не използвайте този продукт, ако някой от компонентите липсва или е повреден.

HR Molimo vas da pažljivo pročitate upute na pakovanju. Uklonite omot i pakovanje prije no što date proizvod djetetu. Sačuvajte podatke i adresu za kasniju upotrebu. Ako se pakovanje sastoji od različitih materijala, razdvojite ih. Sortirajte materijal u skladu s preporukama koje važe u vašem području. Redovito provjeravajte jesu li svi vijci čvrsti i jesu li svi dijelovi netaknuti. Nemojte koristiti ovaj proizvod ako neki dijelovi nedostaju ili su oštećeni.

CS Přečtěte si prosím bezpečnostní pokyny na balení. Než dáte výrobek dítěti, odstraňte obalové materiály. Informace a adresu si ponechejte pro budoucí použití. Pokud se balení skládá z několika různých materiálů, rozřídte je. Rozřídte příslušné materiály v souladu s doporučeními, která se vztahují na vaši oblast. Pravidelně kontrolujte, zda jsou všechny šroubky dotažené a zda jsou všechny části neporušené. V případě chybějících nebo poškozených součástí produkt nepoužívejte.

DA Læs eventuel sikkerhedstekst på emballagen. Fjern emballage og indpakning, før du giver produktet til et barn. Gem informationer og adresse til fremtidig reference. Hvis emballagen består af flere materialer, skal du adskille dem fra hinanden. Sorter de respektive materialer i henhold til anbefalingerne, der gælder i dit område. Kontroller regelmæssigt, at alle eventuelle skruer er skruet helt i, og at alle dele er intakte. Anvend ikke produktet, hvis dele er beskadigede eller mangler.

NL Lees eventuele veiligheidsinstructies op de verpakking door. Verwijder al het verpakkingsmateriaal voordat u het product aan een kind geeft. Bewaar deze informatie en het adres voor toekomstig gebruik. Wanneer de verpakking uit meerdere materialen bestaat, scheid deze dan. Sorteer het materiaal volgens de regels die in uw gemeente gelden. Controleer regelmatig of alle eventuele schroeven goed zijn aangedraaid en dat alle onderdelen intact zijn. Gebruik het product niet als er onderdelen ontbreken of beschadigd zijn.

ET Lugege läbi pakendil olevad ohutusjuhised. Enne toote andmist lapse kätte eemaldage ümbris ja pakend. Hoidke teave ja aadress edaspidiseks kasutamiseks alles. Kui pakend koosneb mitmest eri materjalist, eraldage need kindlasti. Sorteerige vastavad materjalid teie piirkonnas kehtivate soovitus- te kohaselt. Kontrollige regulaarselt, et kõik kruvid on kinni ja kõik osad terved. Ärge kasutage seda toodet, kui mõni komponent puudub või on kahjustatud.

FI Tutustu pakkauksessa mahdollisesti oleviin turvallisuusohjeisiin. Poista kääre- ja pakkausmateriaalit ennen kuin annat tuotteen lapselle. Tallenna tiedot ja osoite myöhempää tarvetta varten. Jos pakkaus koostuu useasta materiaalista, erottele ne. Lajittele kukin materiaali omalla alueellasi sovellettavien suositusten mukaisesti. Tarkasta säännöllisesti, että kaikki mahdolliset ruuvit on huolellisesti kiristetty ja kaikki osat ehjiä. Älä käytä tuotetta, jos osia puuttuu tai ne ovat vahingoittuneet.

FR Veuillez lire les instructions de sécurité sur l'emballage. Retirez l'emballage et autres éléments de conditionnement avant de donner le produit à un enfant. Conservez les informations et l'adresse pour vous y référer ultérieurement. Si l'emballage comporte plusieurs matériaux différents, veillez à les séparer afin de trier les matériaux respectifs conformément aux recommandations en vigueur dans votre région. Vérifiez régulièrement que chaque vis est bien serrée et que toutes les pièces sont intactes. Ne pas utiliser ce produit s'il présente des composants manquants ou endommagés.

DE Lesen Sie die Sicherheitshinweise auf der Verpackung, sofern vorhanden. Bitte entfernen Sie das gesamte Verpackungsmaterial, bevor Sie das Produkt dem Kind übergeben. Bitte bewahren Sie diese Informationen und die Adresse für den späteren Gebrauch gut auf. Sortieren Sie ggf. die Bestandteile der Verpackung und entsorgen Sie sie vorschriftsgemäß. Kontrollieren Sie regelmäßig, dass alle vorhandenen Schrauben festgezogen und alle Teile unbeschädigt sind. Das Produkt nicht verwenden, wenn Teile beschädigt sind oder fehlen.

EL Διαβάστε προσεκτικά τις οδηγίες ασφαλείας στη συσκευασία. Αφαιρέστε το περιτύλιγμα και τη συσκευασία πριν δώσετε το προϊόν σε ένα παιδί. Διατηρήστε τις πληροφορίες και τη διεύθυνση για μελλοντική αναφορά. Εάν η συσκευασία αποτελείται από αρκετά διαφορετικά υλικά, βεβαιωθείτε ότι τα έχετε διαχωρίσει. Ταξινομήστε τα αντίστοιχα υλικά σύμφωνα με τις συστάσεις που ισχύουν για την περιοχή σας. Να ελέγχετε τακτικά ότι οι όποιες βίδες είναι σφιγμένες και ότι όλα τα εξαρτήματα είναι άθικτα. Μην χρησιμοποιείτε αυτό το αντικείμενο εάν οποιαδήποτε μέρη είναι κατεστραμμένα ή λείπουν.

HU Kérjük, olvassa el a csomagoláson található biztonsági utasításokat. Távolítsa el a csomagolást, mielőtt a terméket gyermekének adná. Őrizze meg az információkat és a címet későbbi használatra. Ha a csomagolás több különféle anyagból áll, mindenképpen válogassa szét azokat. Az egyes anyagokat az Ön tartózkodási helyén érvényes ajánlásoknak megfelelően válogassa szét. Rendszeresen ellenőrizze, hogy minden csavar jól meg van-e húzva, és hogy az alkatrészek sértetlenek-e. Ne használja a terméket, ha bármely alkatrész hiányzik vagy sérült.

IS Vinsamlegast lestu öryggisleiðbeiningarnar á umbúðunum. Fjarlægðu umbúðirnar og pakkningarnar áður en þú lætur barnið fá vöruna. Varðveittu upplýsingarnar og heimilisfangið til að geta lesið síðar. Ef umbúðirnar samanstanda af nokkrum mismunandi efniseiningum, skal gæta þess að aðskilja einingarnar. Flokkaðu viðkomandi efni í samræmi við reglur sem gilda á þínu svæði. Athugaðu reglulega hvort allar skrúfur séu þéttar og að allir hlutar séu heilir. Ekki nota þennan hlut ef einhverja íhluti vantar eða eru skemmdir.

IT Leggere le istruzioni di sicurezza sull'imballaggio. Rimuovere la confezione e l'imballaggio prima di consegnare il prodotto a un bambino. Conservare le istruzioni e l'indirizzo per riferimento futuro. Qualora l'imballaggio sia costituito da più materiali, differenziarli nel rispetto delle indicazioni locali. Verificare regolarmente che eventuali viti siano serrate e che tutte le parti siano integre. Non utilizzare il prodotto in caso di componenti mancanti o danneggiati.

LV Lūdzu, izlasiet uz iepakojuma norādīto drošības instrukciju. Pirms dodat izstrādājumu bērnam, noņemiet iesaiņojumu un iepakojumu. Šo informāciju un adresi saglabājiet tālākām uzziņām. Ja iepakojumu

veido vairāki dažādi materiāli, tad nodaliet tos. Šķirojiet attiecīgos materiālus saskaņā ar jūsu reģionā piemērojamajiem ieteikumiem. Regulāri pārbaudiet, vai visas skrūves ir cieši pieskrūvētas un vai visas detaļas ir veselas. Neizmantojiet šo izstrādājumu, ja trūkst kādu sastāvdaļu vai tās ir bojātas.

LT Perskaitykite ant pakuotės pateiktas saugos nuorodas. Prieš duodami gaminį vaikui, pašalinkite įpakavimo medžiagas. Saugokite informaciją ir adresą, jei prireiktų ateityje. Jei pakuotė sudaro kelios skirtingos medžiagas, atskirkite jas. Rūšiuokite atitinkamas medžiagas laikydamiesi jūsų teritorijoje taikomų rekomendacijų. Reguliariai tikrinkite, ar visi varžtai gerai priveržti ir ar visos dalys sveikos. Nenaudokite gaminio, jei trūksta komponentų arba jie pažeisti.

MK Ве молиме прочитајте ги безбедносните упатства на пакувањето. Отстранете ја обвивката и пакувањето пред да го дадете производот на дете. Чувајте ги информациите и адресата за понатамошни информации. Доколку пакувањето се состои од неколку различни материјали, погрижете се да ги одделите. Сортирајте ги истоимените материјали во согласност со препораките што ваят во вашата област. Редовно проверувајте дали се затегнати сите штрафови и дали се недопрени сите делови. Не користете го производот доколку некој дел е оштетен или недостасува.

MT Jekk joghġbok aqra l-istruzzjonijiet dwar is-sigurtà fuq l-imballaġġ. Neħhi t-tqartis u l-imballaġġ qabel ma tagħti l-prodott lit-fal. Żomm l-informazzjoni u l-indirizz għal referenza futura. Jekk l-imballaġġ jikkonsisti f'bosta materjali differenti, kun żgur li tisseparhom. Issortja l-materjali rispettivi skont ir-rakkomandazzjonijiet li japplikaw għaż-żona tiegħek. Iċċekkja b'mod regolari li l-viti kollha huma sskikati u li l-partijiet kollha huma intatti. Tużax dan l-oġġett jekk ikun hemm xi komponent nieqes jew bil-hsara.

NO Les sikkerhetsanvisningene på emballasjen. Fjern all emballasje før du gir produktet til et barn. Ta vare på informasjonen og adressen for fremtidig referanse. Hvis emballasjen består av flere ulike materialer, må de sorteres i overensstemmelse med lokale anbefalinger. Kontroller regelmessig at eventuelle skruer er forsvarlig strammet samt at alle deler er intakte. Ikke bruk produktet hvis noen av delene mangler eller er skadet.

PL Proszę zapoznać się z ewentualnymi instrukcjami dotyczącymi bezpieczeństwa umieszczonymi na opakowaniu. Zanim dasz tą zabawkę dziecku, usuń wszystkie elementy opakowania. Zachowaj tą informację oraz adres na przyszłość. Jeśli opakowanie jest z kilku różnych materiałów, należy je oddzielić i odpowiednio posortować, zgodnie z lokalnymi wytycznymi segregacji odpadów. Należy regularnie sprawdzać, czy wszystkie śruby (jeżeli produkt je zawiera) są dobrze dokręcone, a wszystkie części nieuszkodzone. Nie należy używać produktu, jeżeli brakuje komponentów, lub gdy są one uszkodzone.

PT Deve ler atentamente as instruções de segurança na embalagem. Remova o invólucro e embalagem antes de dar o produto a uma criança. Guarde as informações e o endereço para referência futura. Se a embalagem for composta por vários materiais diferentes, certifique-se de separar os mesmos. Deve separar os respetivos materiais de acordo com as recomendações que se aplicam na sua área. Deve verificar regularmente se os parafusos estão apertados e se todas as peças estão intactas. Não deve utilizar este artigo se houver algum componente danificado ou em falta.

RO Citiți instrucțiunile de siguranță de pe ambalaj. Îndepărtați întregul ambalaj înainte de a da produsul unui copil. Păstrați informațiile și adresa, pentru a le putea consulta ulterior. Dacă ambalajul conține mai multe materiale diferite, separați-le. Sortați materialele respective în conformitate cu recomandările valabile în regiunea dvs. Asigurați-vă cu regularitate că șuruburile sunt strânse și toate componentele sunt intacte. Nu utilizați produsul dacă anumite componente lipsesc sau sunt deteriorate.

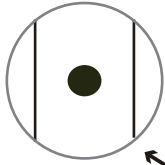
SK Prečítajte si prosím bezpečnostné pokyny na obale. Pred podaním výrobku dieťaťu odstráňte obalový a baliaci materiál. Uschovajte si informácie a adresu pre budúce použitie. Ak obal pozostáva z niekoľkých rôznych materiálov, nezabudnite ich oddeliť. Príslušné materiály roztriedte v súlade s odporúčaniami, ktoré platia vo vašej oblasti. Pravidelne kontrolujte, či sú všetky skrutky dotiahnuté a či sú všetky diely neporušené. Tento výrobok nepoužívajte, ak niektoré časti chýbajú alebo sú poškodené.

SL Prosimo, preberite varnostna navodila na embalaži. Odstranite ovojnino in embalažo, preden izdelek izročite otroku. Informacije in naslov shranite za poznejšo uporabo. Če je embalaža sestavljena iz več različnih materialov, jih ločite. Ustrezne materiale razvrstite v skladu s priporočili, ki veljajo na vašem območju. Redno preverjajte, ali so vsi vijaki tesni in da so vsi deli neokuženi. Tega izdelka ne uporabljajte, če kateri koli sestavni del manjka ali je poškodovan.

ES Leer kas instrucciones de seguridad en el embalaje. Quitar el embalaje y el envase antes de entregar el producto a un niño. Guardar la información y la dirección para referencia futura. Si el embalaje consta de varios materiales distintos, hay que separarlos. Separar los materiales de acuerdo con las recomendaciones aplicables en la región. Comprobar periódicamente que todos los tornillos están apretados y todas las piezas están intactas. No usar este artículo si hay componentes ausentes o dañados.

SV Läs igenom eventuell säkerhetstext på förpackningen. Ta bort emballage och förpackning innan du ger produkten till ett barn. Spara informationen och adressen för framtida referens. Om förpackningen består av flera material, separera dem. Sortera respektive material enligt de rekommendationer som gäller i ditt område. Kontrollera regelbundet att alla eventuella skruvar är väl åtdragna samt att alla delar är intakta. Använd inte produkten om några delar är skadade eller saknas.

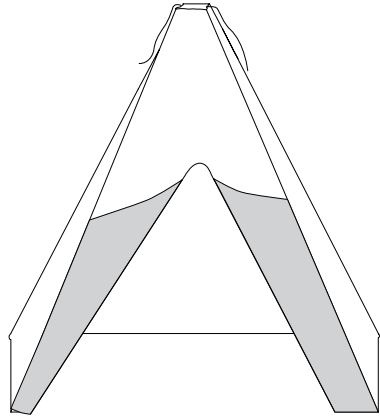
TR Lütfen ambalaj üzerindeki emniyet talimatlarını okuyun. Ürünü bir çocuğa vermeden önce paketi ve ambalajı çıkarın. Bilgileri ve adresi daha sonra kullanmak üzere saklayın. Eğer ambalaj birkaç farklı malzemeden oluşuyorsa, bunları ayırdığınızdan emin olun. Her farklı malzemeyi bölgenizde geçerli olan önerilere göre ayırın. Herhangi bir vidanın sıkı olduğunu ve tüm parçaların sağlam olduğunu düzenli olarak kontrol edin. Herhangi bir parçası eksik veya hasarlıysa bu ürünü kullanmayın.



x4



x4

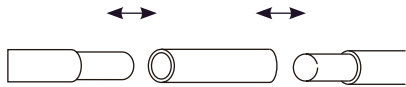


x1

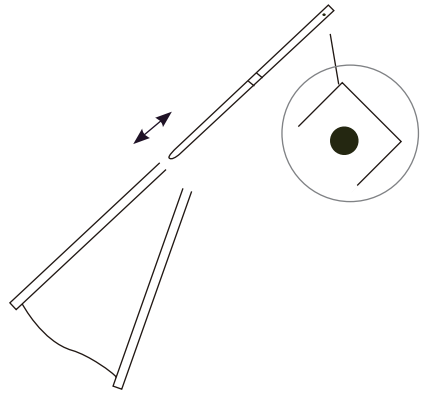


x4

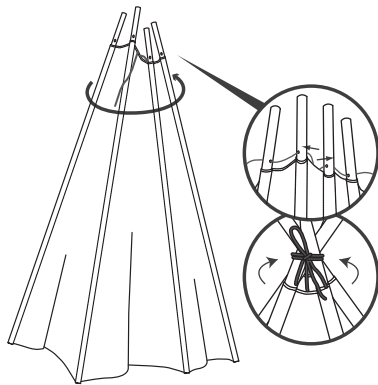
1



2



3



4

