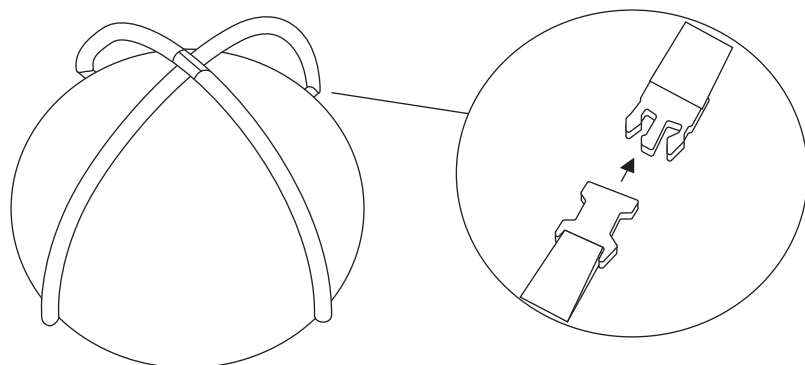
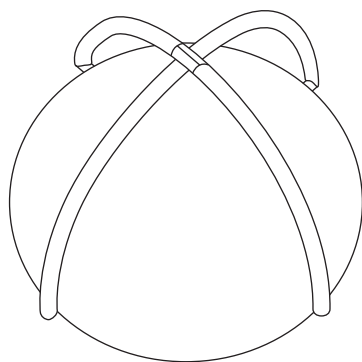


3



4



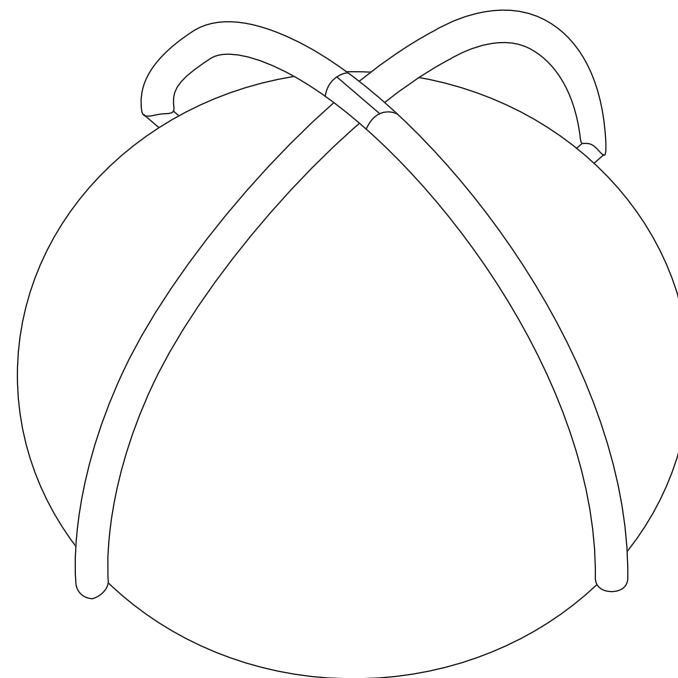
KID'S CONCEPT
SWEDISH DESIGN

by Sweden Concept AB
Prognosgatan 8a,
Borås, Sweden
www.kidsconcept.se



KID'S CONCEPT
SWEDISH DESIGN

ASSEMBLY INSTRUCTION
MONTERINGSANVISNING
ASENNUSOHJEET
MONTAGEANLEITUNG
INSTRUCTIONS D'ASSEMBLAGE
MONTAGE-INSTRUCTIE
INSTRUCCIONES DE MONTAJE
INSTRUKCJA MONTAŻU





EN The product is child safe, has been tested in accordance with EN71, and is CE-marked. Warning! Never leave your baby unattended with the toy. Remove the wrapping and packaging before giving the product to a child. Retain the information and the address for future reference.

SE Produkten är barnsäker. Produkten är testad enligt EN71 och CE-märkt. Varning! Lämna inte barnet utan tillsyn med denna leksak. Ta bort emballage och förpackning innan du ger produkten till ett barn. Spara informationen och adressen för framtida referens.

NO Produktet er barnesikret. Produktet er testet i samsvar med EN71 og CE-merket. Advarsel! Ikke forlat barnet med denne leken uten tilsyn. Fjern emballasjen før du gir produktet til et barn. Ta vare på informasjonen og adressen for fremtidig referanse.

DK Produktet er børnesikret. Det er testet i henhold til EN71 og CE-mærket. Advarsel! Efterlad aldrig barnet uden opsyn med legetøj! Fjern emballering og indpakning, når du giver produktet til et barn. Gem information og adresse til fremtidig reference.

FI Tuote on lapsiturvallinen. Se on testattu EN71-lelaturvallisuusdirektiivin mukaisesti ja CE-merkitty. Varoitus! Älä koskaan jätä lasta leikkimään tällä lelulla ilman valvontaa! Poista pakkausmateriaalit ennen kuin annat tuotteen lapselle. Tallenna tiedot ja osoite myöhempää tarvetta varten.

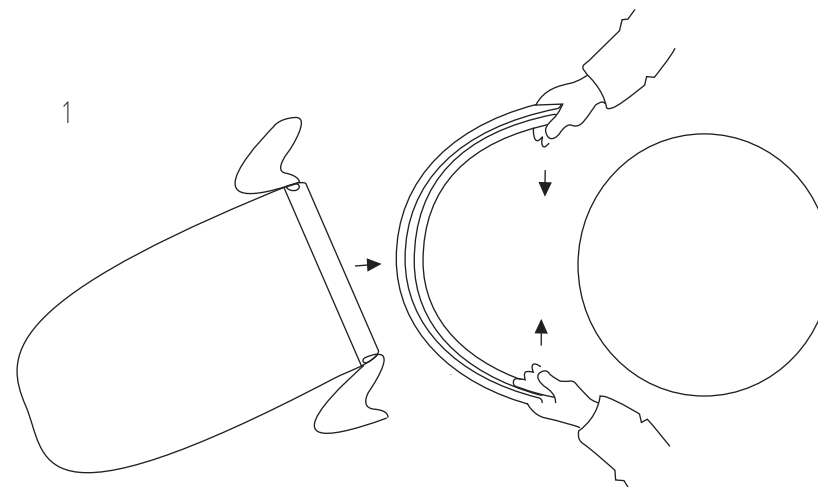
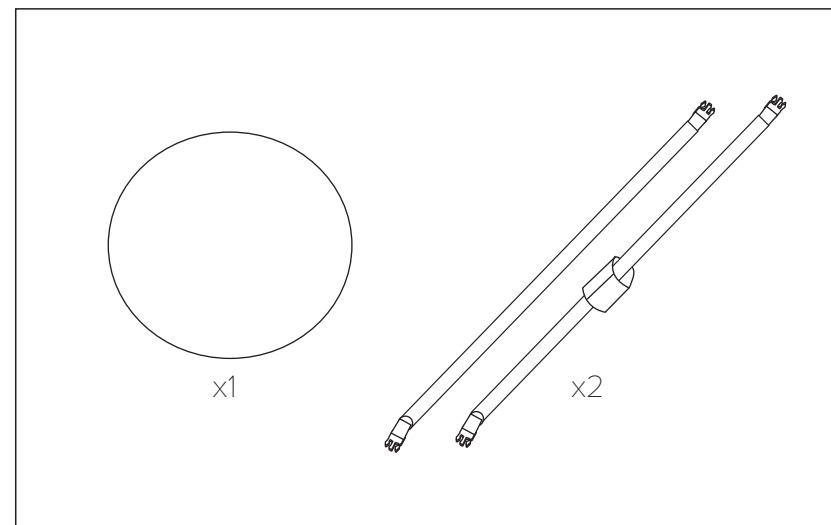
DE Das Produkt ist kindersicher. Das Produkt trägt das CE-Zeichen und wurde nach EN71 geprüft. Warnung! Lassen Sie Ihr Kind mit diesem Spielzeug nicht unbeaufsichtigt. Bitte entfernen Sie das gesamte Verpackungsmaterial, bevor Sie das Produkt dem Kind übergeben. Bitte bewahren Sie diese Informationen und die Adresse für den späteren Gebrauch gut auf.

FR Ce produit est sûr pour les enfants. Il a été testé et est conforme à la norme EN71 et au marquage CE. Attention ! Ne laissez jamais votre bébé sans surveillance avec ce jouet. Retirez l'emballage avant de donner ce produit à un enfant. Conservez ces informations et l'adresse pour vous y référer ultérieurement.

NL Het product is veilig voor kinderen. Het product is getest volgens EN71 en heeft een CE-markering. Waarschuwing! Laat uw baby nooit zonder toezicht alleen met dit speelgoed. Verwijder de verpakking voordat u het product aan het kind geeft. Bewaar deze informatie en het adres voor toekomstig gebruik.

ES Producto seguro para niños. El producto ha sido probado según la norma EN71 y tiene el marcado CE. ¡ Advertencia! No dejar al niño sin vigilancia con este juguete. Quitar el embalaje y el envase antes de entregar el producto a un niño. Guardar la información y la dirección para referencia futura.

PL Produkt jest bezpieczny dla dzieci w każdym wieku. Testowany, zgodny z dyrektywami CE i normą bezpieczeństwa EN71. Ostrzeżenie! Nigdy nie zostawiaj dziecka z zabawką bez opieki. Przed rozpoczęciem użytkowania usuń całość opakowania. Zachowaj tę informację oraz adresy na przyszłość.



2

