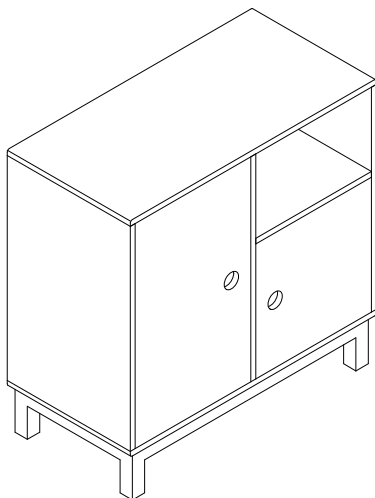




ASSEMBLY INSTRUCTION
MONTERINGSANVISNING
MONTAGEANLEITUNG
ASENHNUSOHJET
INSTRUCTIONS D'ASSEMBLAGE
MONTAGE -INSTRUCTIE
INSTRUCCIONES DE MONTAJE
INSTRUKCJA MONTAŻU





EN WARNING! Adult assembly required. Take care when opening the packaging package to ensure that children under three years cannot get to the small parts. This product contains small parts that are hazardous to children under 3 years when unassembled. Check regularly that all screws are tight and that all parts are intact. Retain this information and address for future reference.

SE WARNING! Skall endast monteras av vuxen person. Var uppmärksam när förpackningen öppnas så att barn under 3 år inte kommer åt smådelar. Denna förpackning innehåller små-delar som innan produkten är monterad kan vara farliga för barn under 3 år. Kontrollera re-gelbundet att alla skruvar är väl åtdragna, samt att alla delar är intakta. Spara information-en och adressen för framtida referens.

DE WARNUNG! Das Produkt muss von einem Erwachsenen montiert werden. Achten Sie beim Öffnen der Verpackung darauf, Kleinteile von Kindern unter 3 Jahren fernzuhalten. Die Verpackung enthält Kleinteile, die bis zur Fertigmontage des Produkts eine Gefahr für Kinder unter 3 Jahren darstellen können. Kontrollieren Sie regelmäßig, dass alle Schrauben festge-zogen und alle Teile unbeschädigt sind. Bitte bewahren Sie diese Informationen und die Ad-resse für den späteren Gebrauch gut auf.

NO ADVARSEL! Må bare monteres av voksne. Vær oppmerksom når emballasjen åpnes, så barn under 3 år ikke får tilgang til små deler. Denne emballasjen inneholder små deler som før produktet er montert kan være farlige for barn under 3 år. Kontroller regelmessig at alle skruer er godt strammet, samt at alle deler er intakte. Ta vare på informasjonen og adres-sen for fremtidig referanse.

DK ADVARSEL! Skal samles af en voksen. Emballagen skal åbnes forsigtigt. Indeholder små dele, der er farlige for børn under 3 år, når produktet ikke er samlet. Kontrollér regelmæs-sigt, at alle skruer er godt strammet til, og at alle dele er intakte. Gem information og adresse til fremtidig reference.

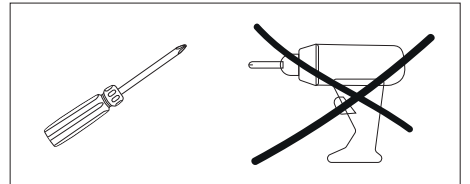
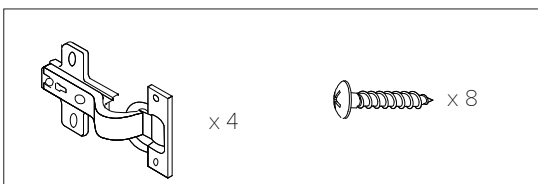
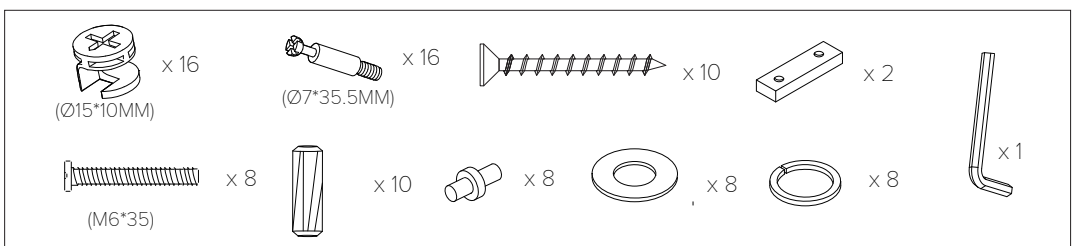
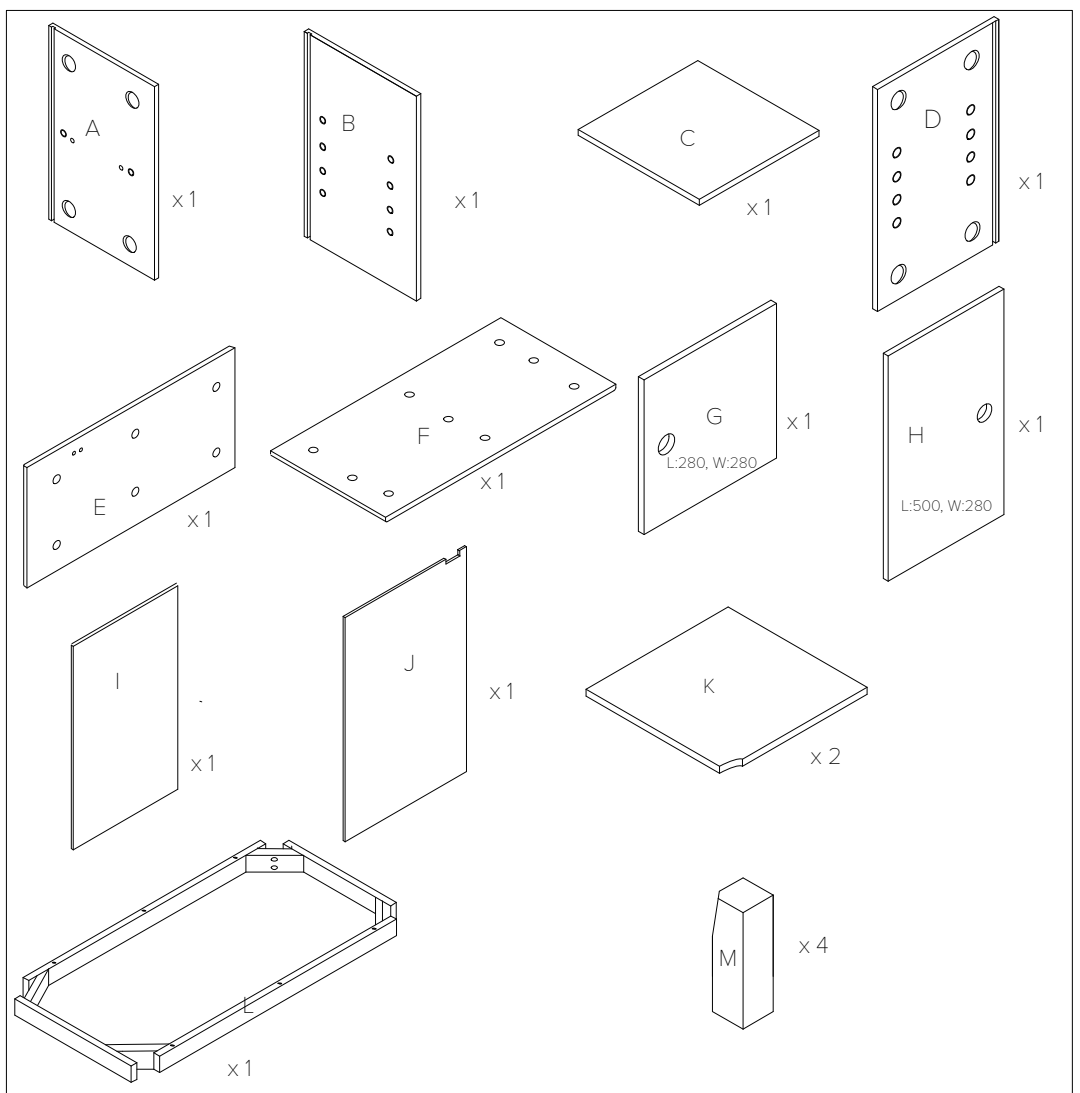
FI VAROITUS! Pidä pakkausta avattaessa pienet osat alle kolmevuotiaiden ulottumatto-missa. Pakkaus sisältää pieniä osia, jotka voivat olla irtonaisina vaarallisia alle kolmevuo-tiaille lapsille. Tarkasta säännöllisesti, että kaikki ruuvit on huolellisesti kiristetty ja että kaikki osat ovat ehjiä. Tallenna tiedot ja osoite myöhempää tarvetta varten.

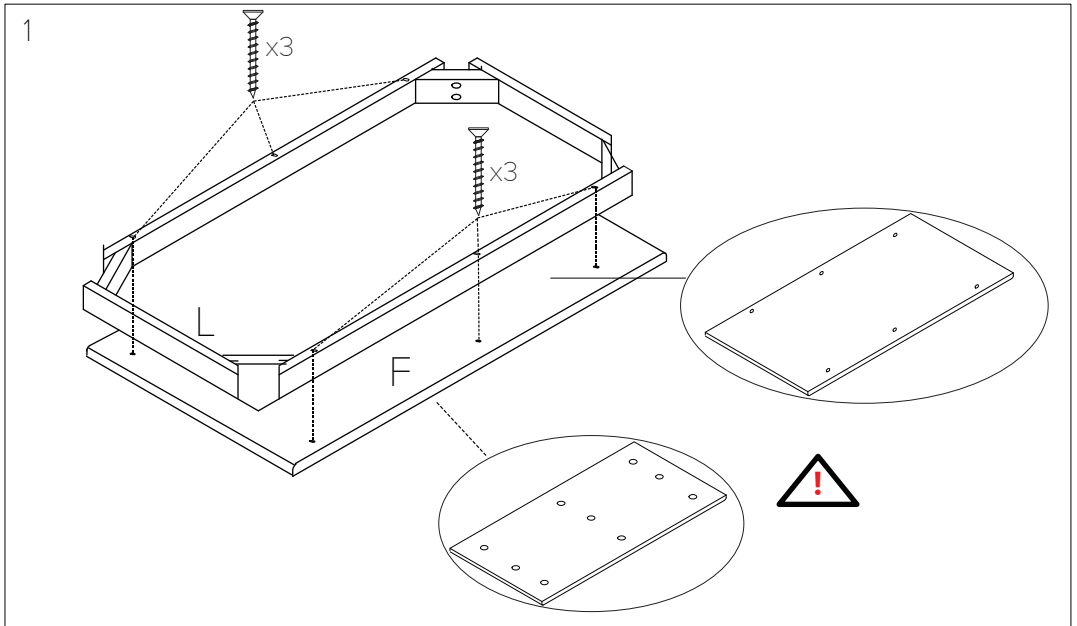
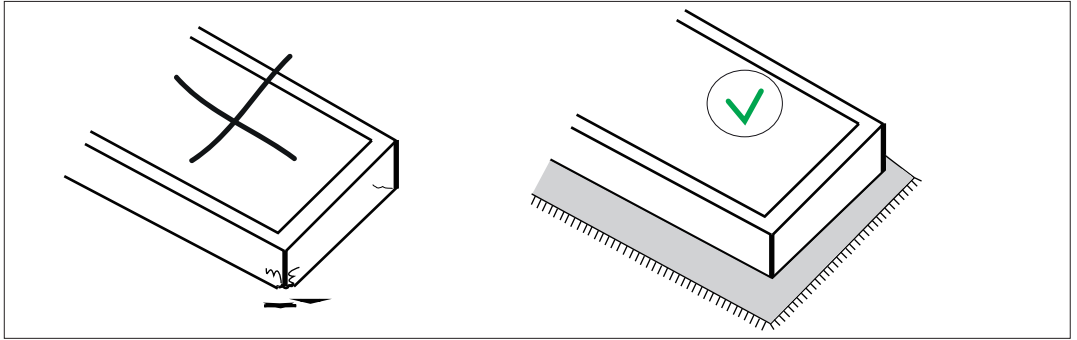
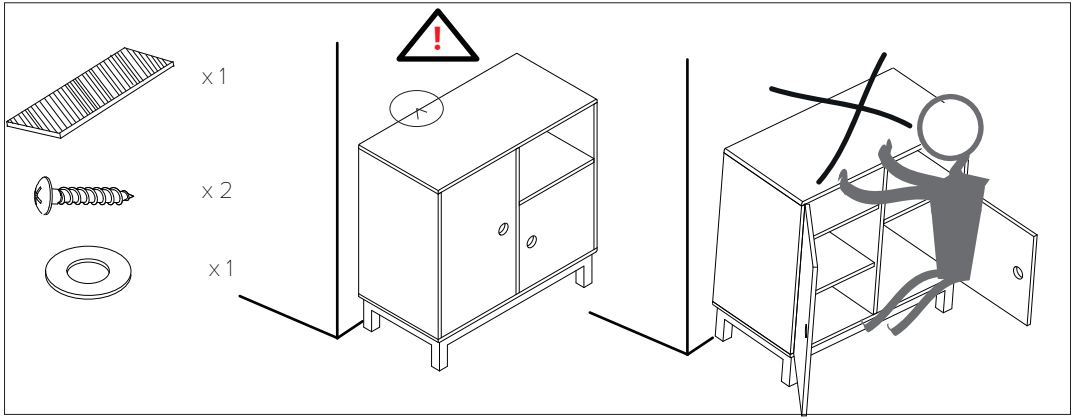
FR ATTENTION ! Le montage doit être effectué par un adulte. Ouvrir l'emballage avec précaution : il contient des petites pièces qui, lorsqu'elles ne sont pas assemblées, sont dangereuses pour les enfants de moins de 3 ans. Veuillez vérifier régulièrement la fixation et l'entretien des pièces. Conservez ces informations et l'adresse pour vous y référer ultéri-eurement.

NL WAARSCHUWING! Montage moet worden uitgevoerd door een volwassene. Wees voor-zichtig bij het openen van de verpakking, zodat kinderen jonger dan 3 jaar geen kleine on-derdelen kunnen pakken. Deze verpakking bevat kleine onderdelen die vóór montage gevaar-lijk zijn voor kinderen jonger dan 3 jaar. De controle van de bevestigingen en het onderhoud van de hoofdonderdelen moeten regelmatig plaatsvinden. Bewaar deze informatie en het adres voor toekomstig gebruik.

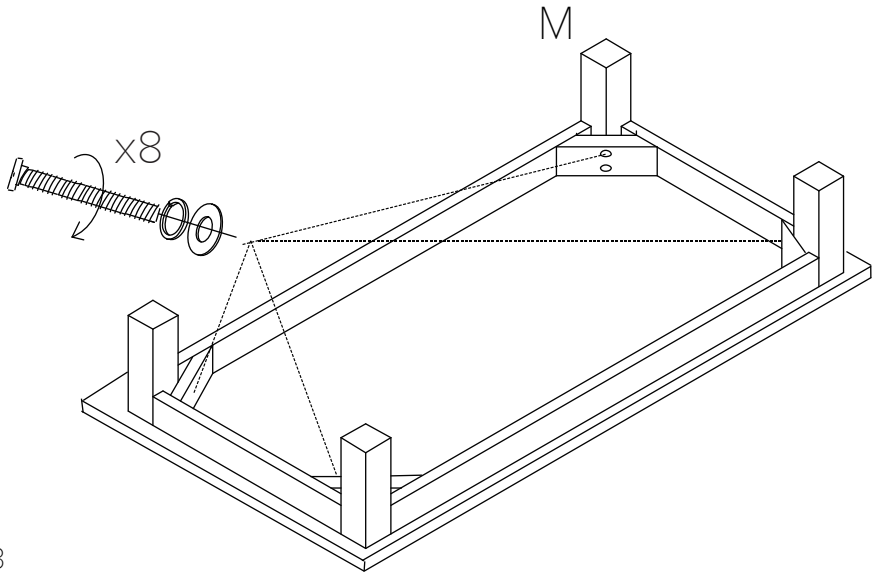
ES ¡ADVERTENCIA! Debe armarlo una persona adulta. Al abrir el envase, procurar que no accedan a las piezas pequeñas niños menores de 3 años. Este envase contiene piezas pe-queñas que, antes de armar el producto, pueden ser peligrosas para niños menores de 3 años. Controlar regularmente que todos los tornillos estén bien apretados y que todas las piezas estén intactas. Guardar la información y la dirección para referencia futura.

PL OSTRZEŻENIE! Ryzyko udławienia. Wymagany montaż przez osobę dorosłą. Uważaj przy otwieraniu opakowania, upewnij się że dzieci poniżej 3 lat nie mają dostępu do małych ele-mentów. Niniejsze opakow-anie zawiera małe części, które mogą być niebezpieczne dla dzieci w wieku poniżej 3 lat do czasu całkowitego zmontowania produktu. Należy regularnie sprawdzać, czy wszystkie śruby są dobrze dokręcone i czy części nie są uszkodzone. Zachowaj tę informację oraz adresy na przyszłość.

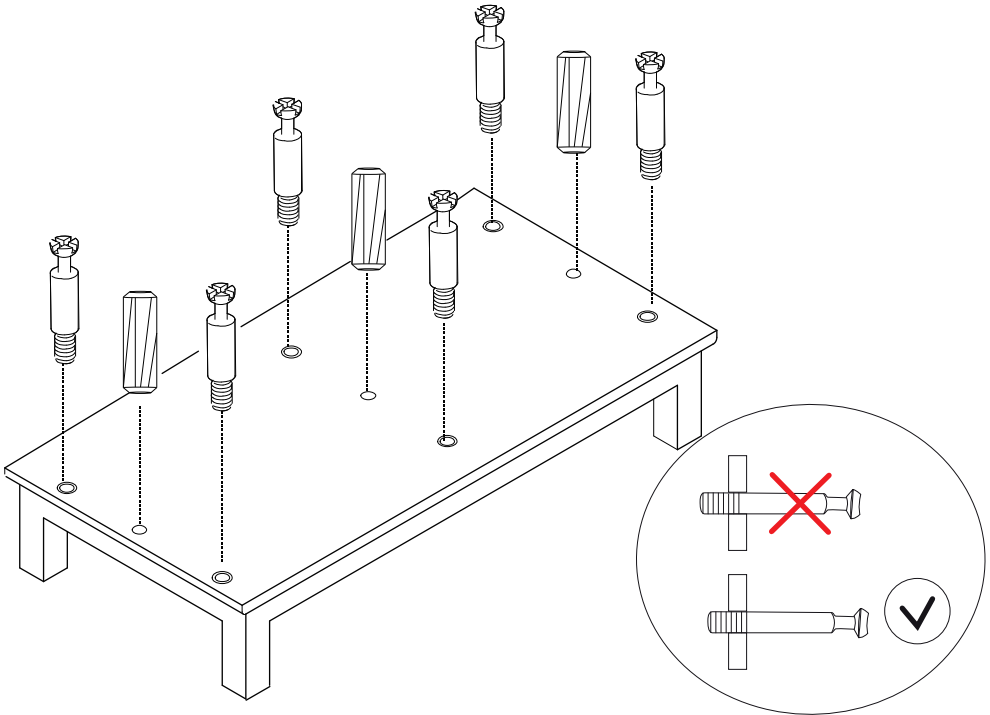




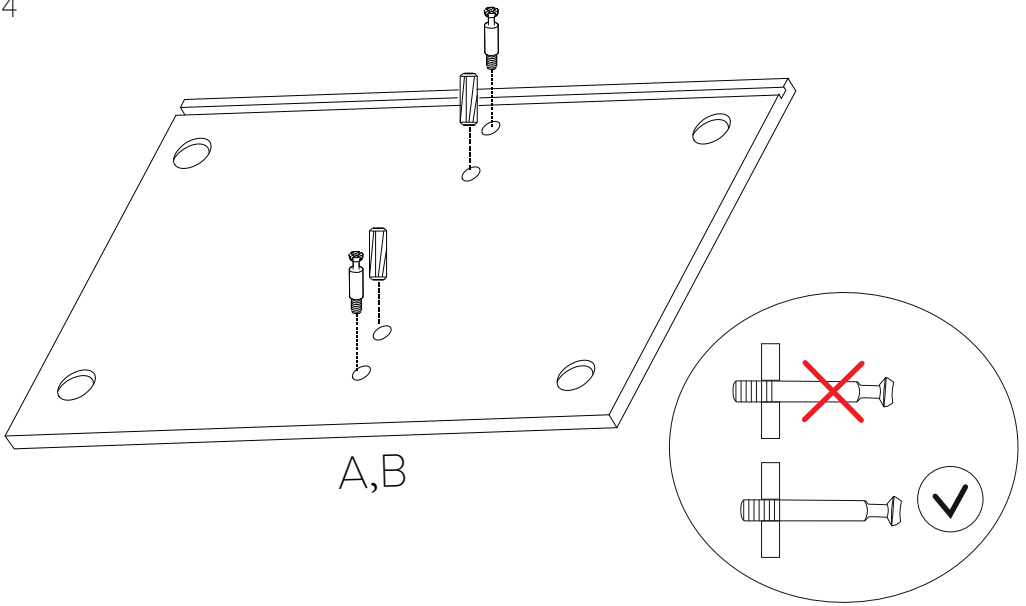
2



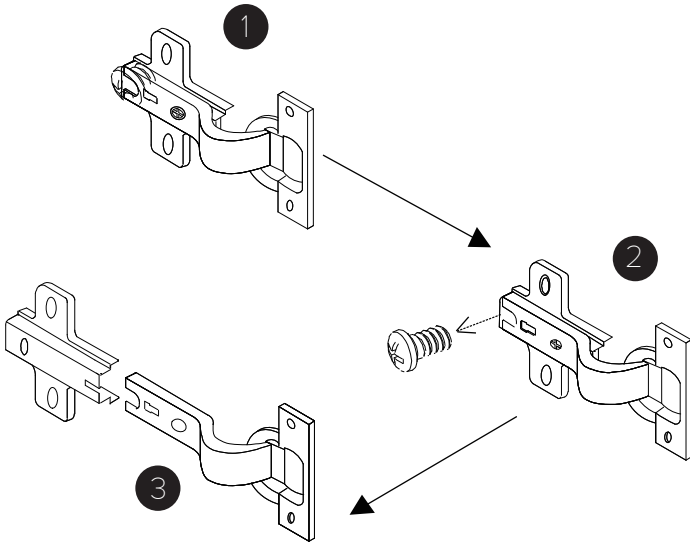
3

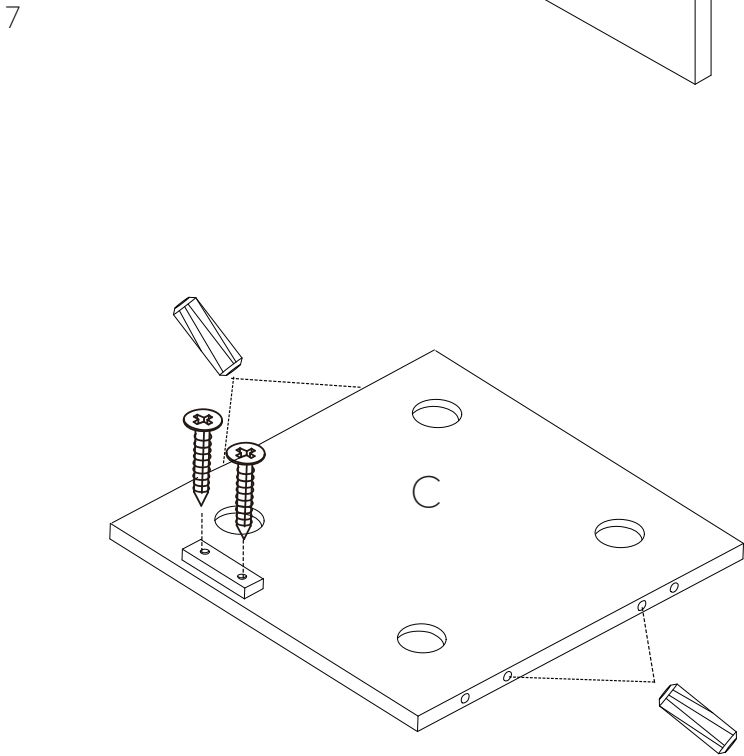
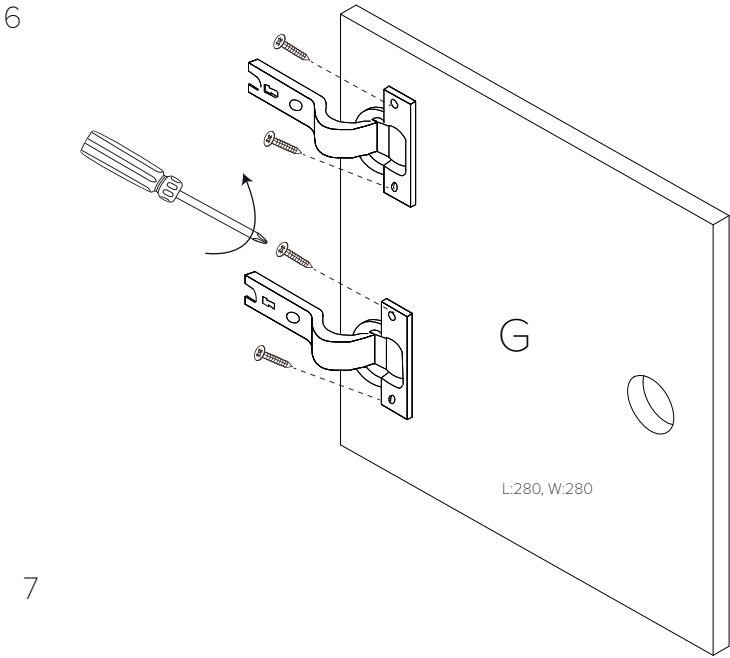


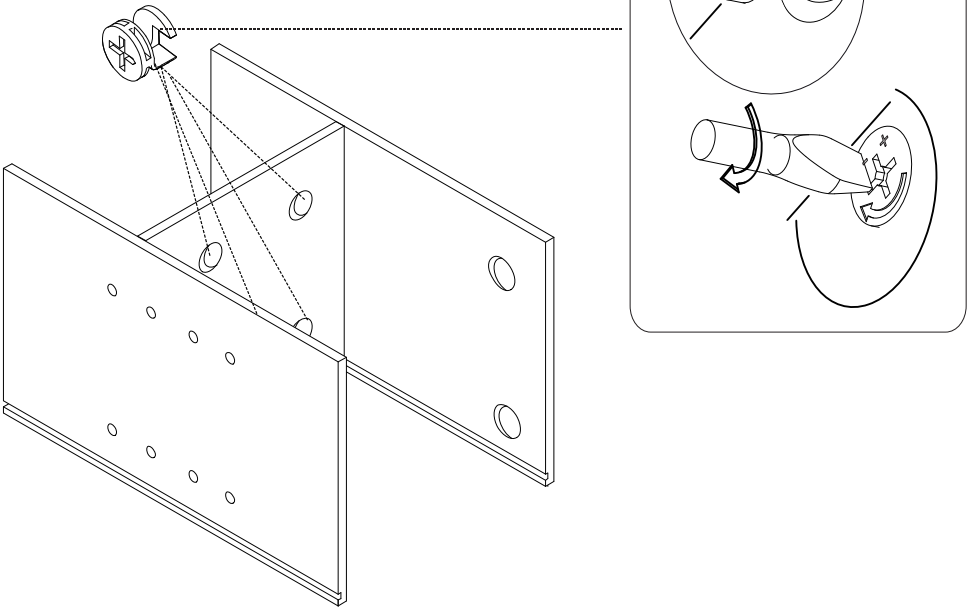
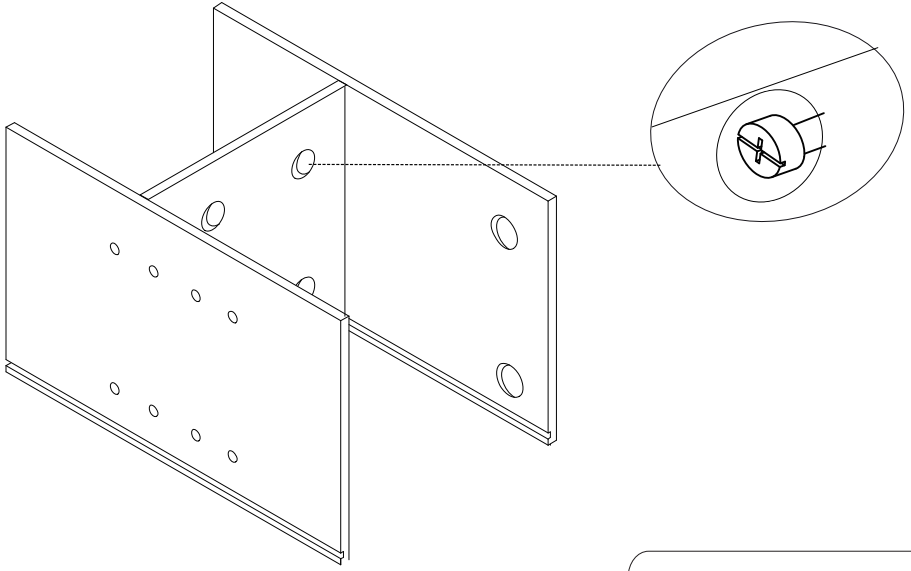
4



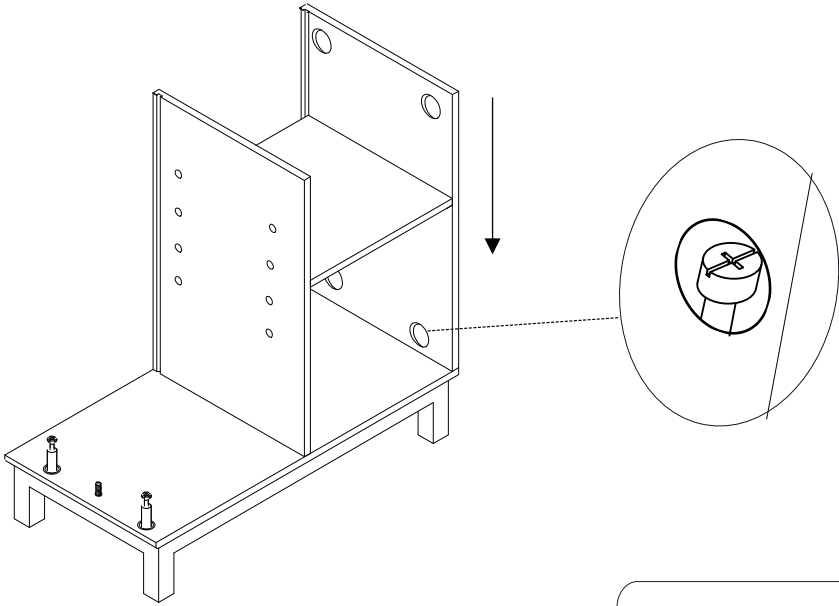
5



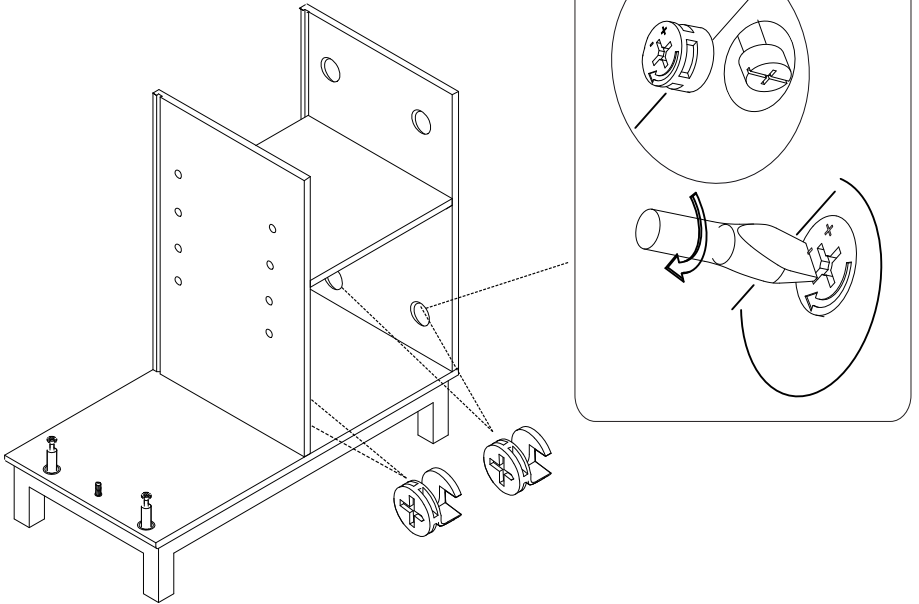




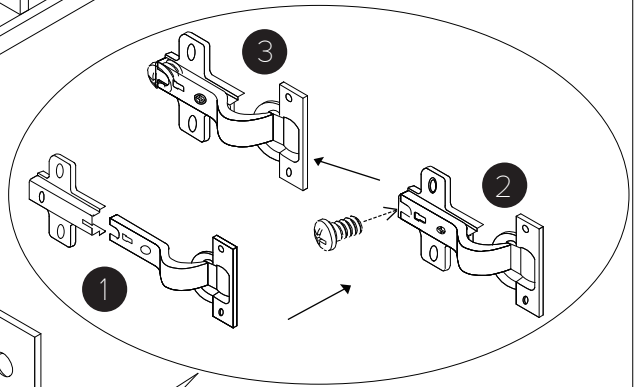
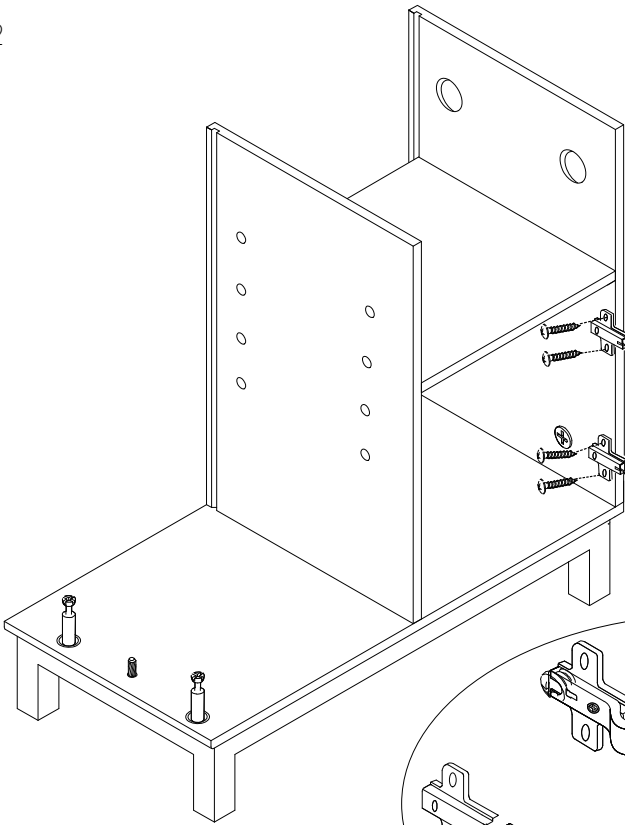
10



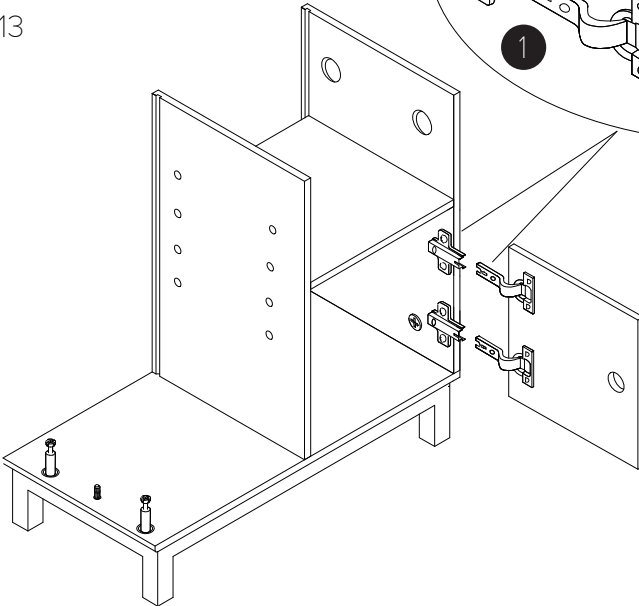
11



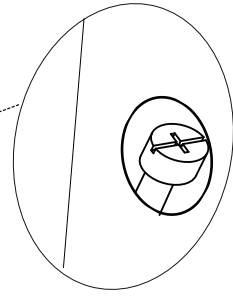
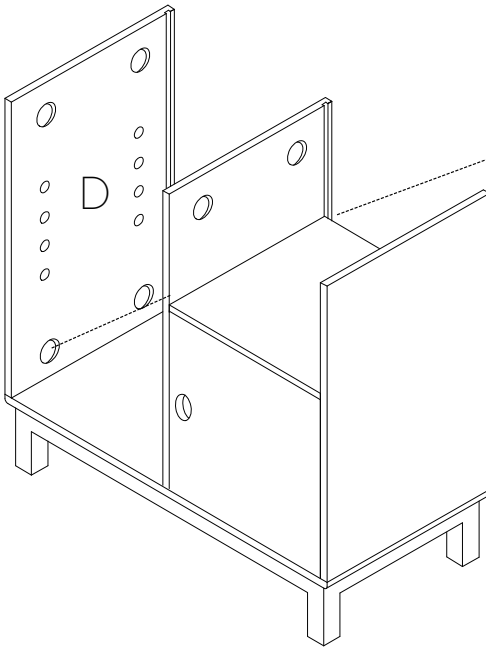
12



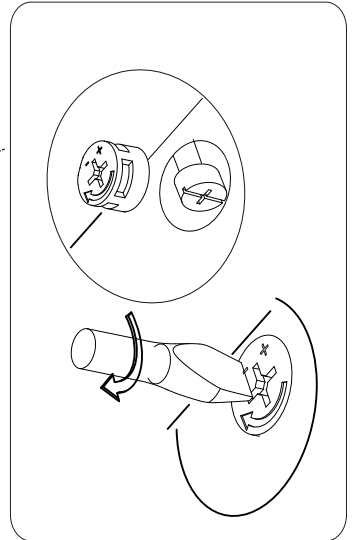
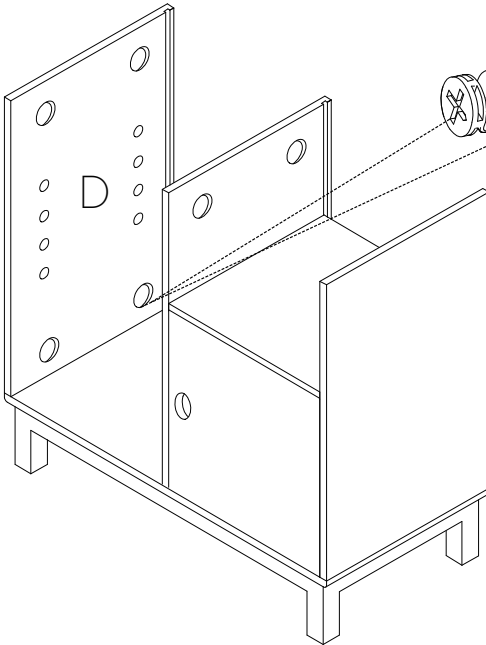
13



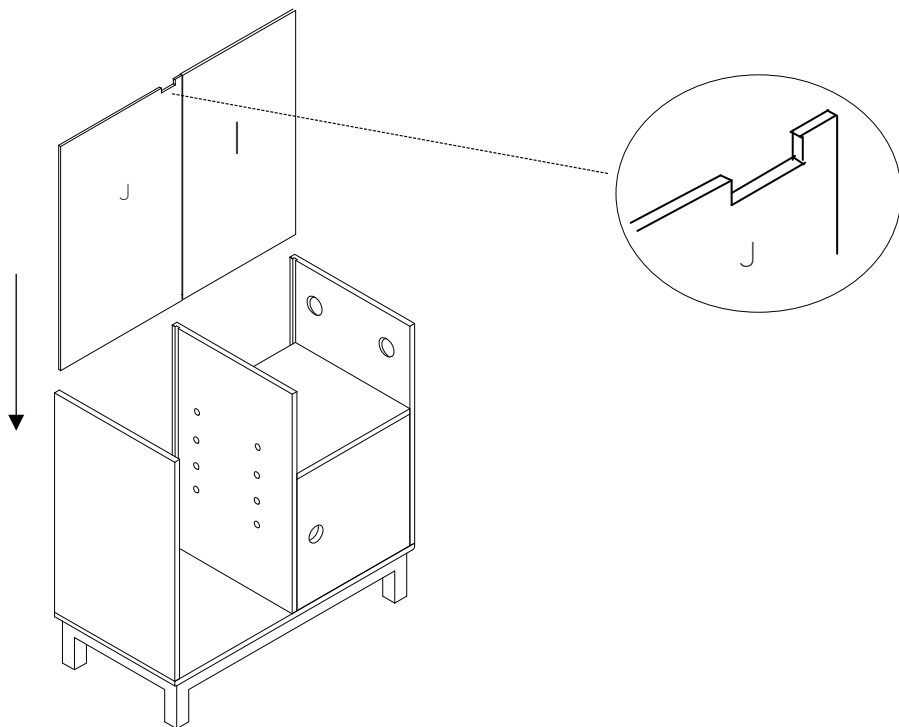
14



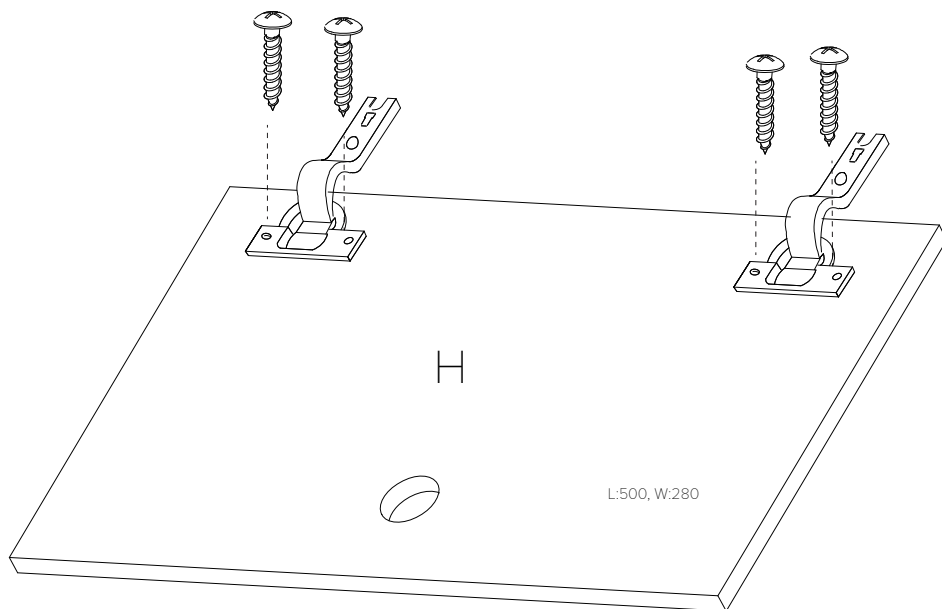
15



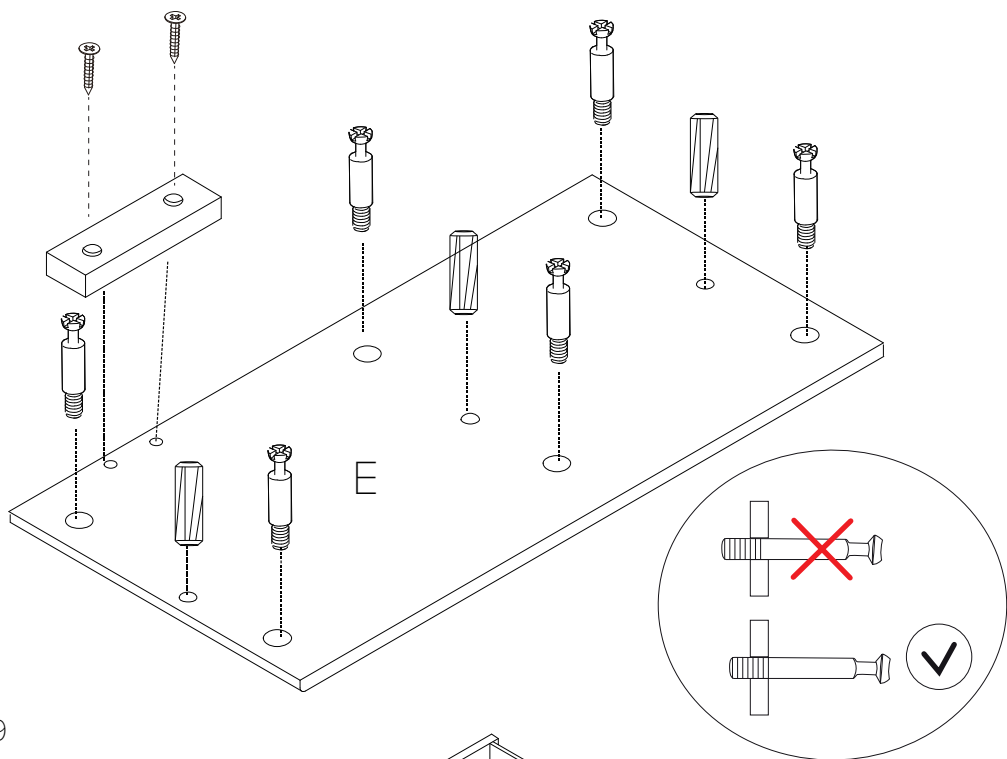
16



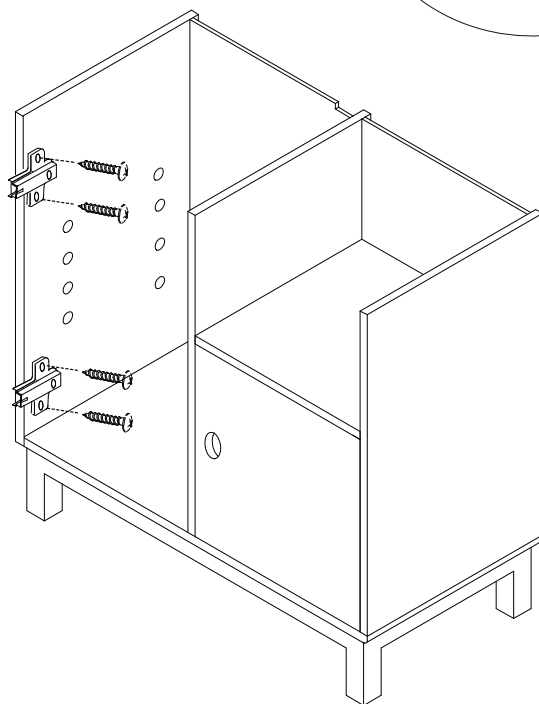
17



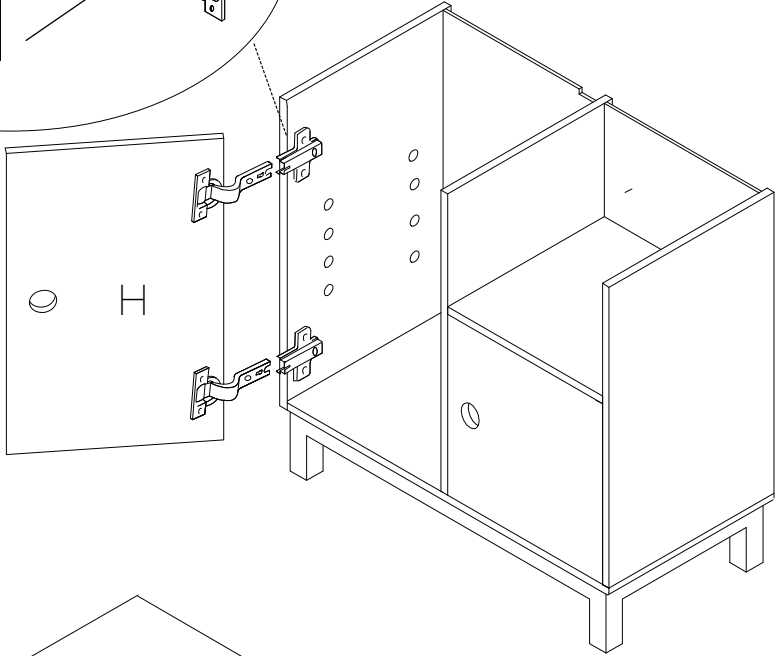
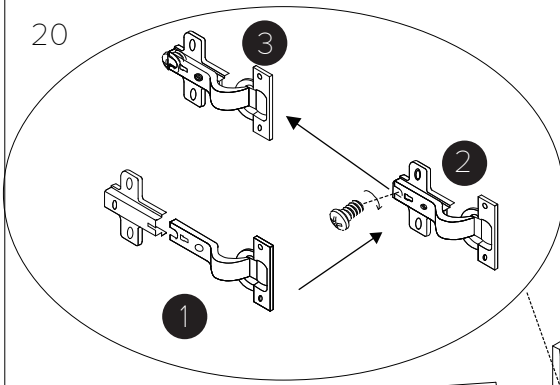
18



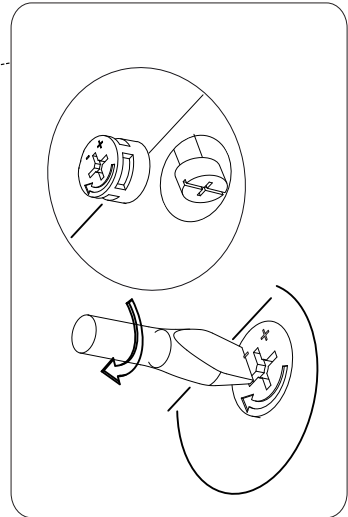
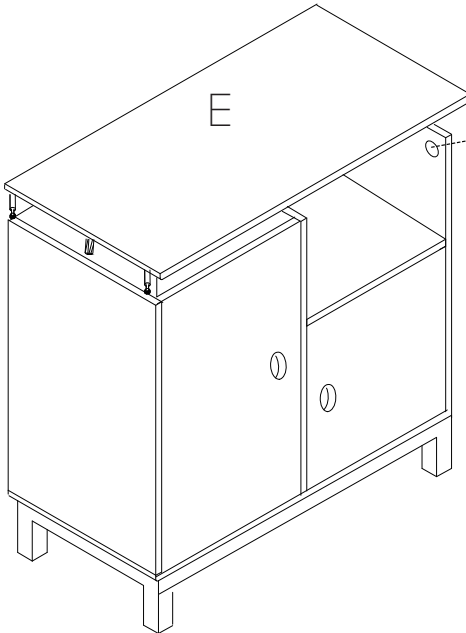
19



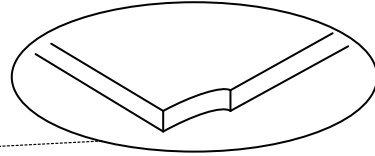
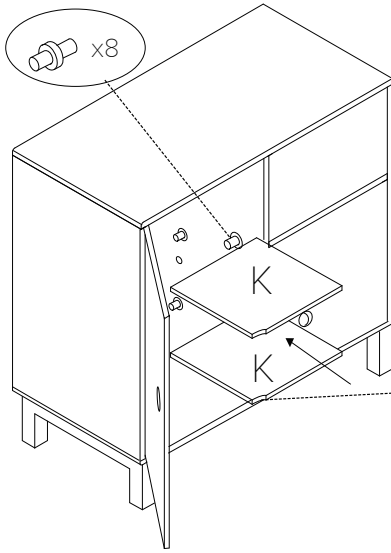
20



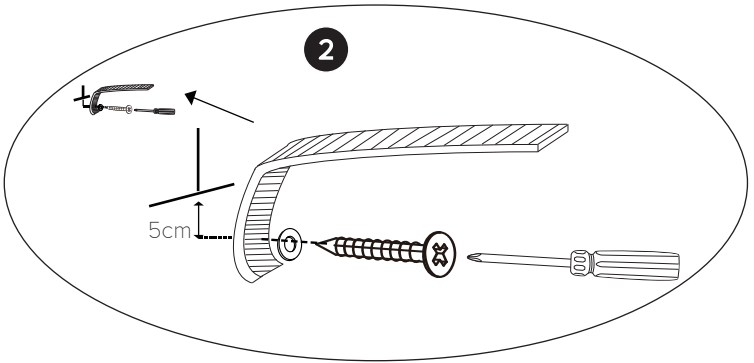
21



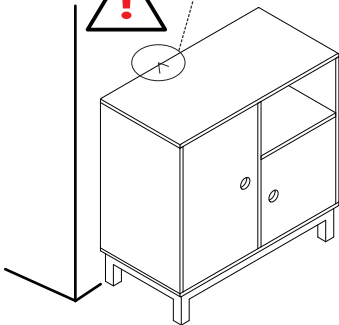
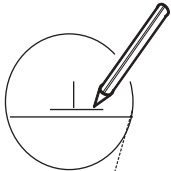
22



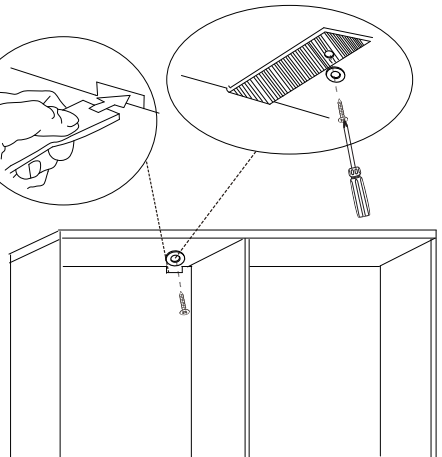
23



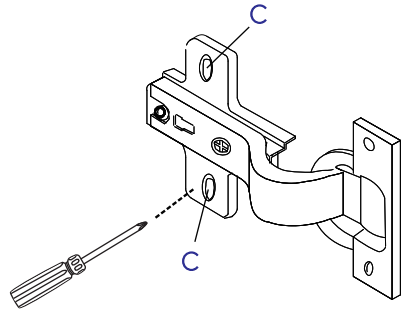
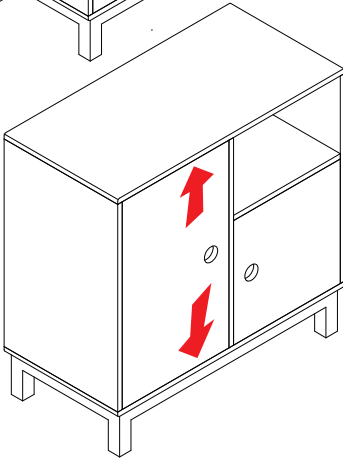
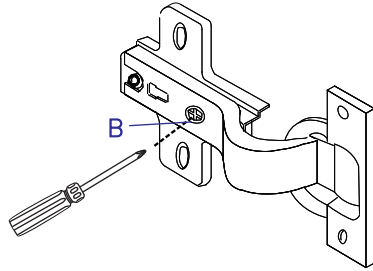
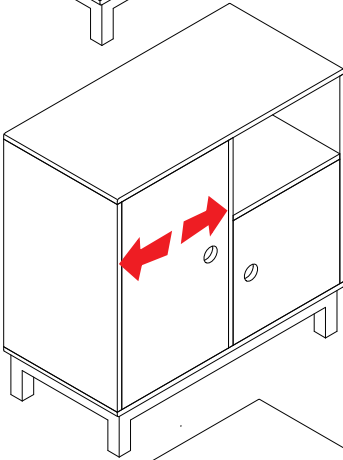
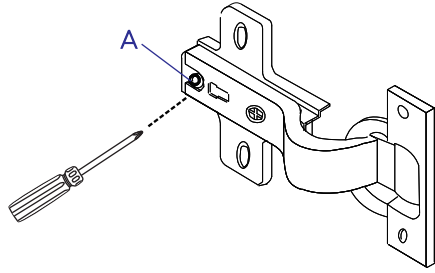
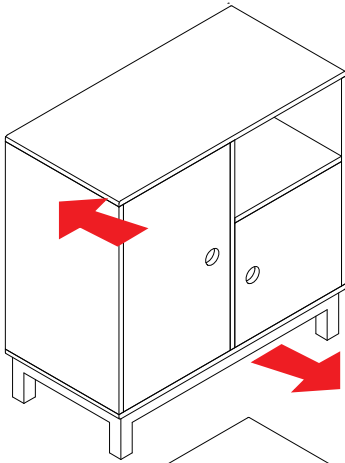
1



3



Tips



by Sweden Concept AB
Prognosgatan 8a, Borås
Sweden
www.kidsconcept.com