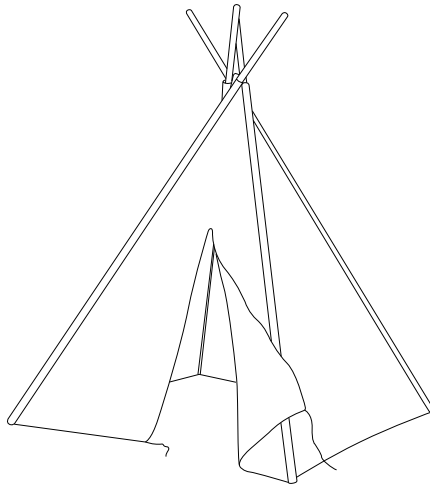




ASSEMBLY INSTRUCTION
MONTERINGSANVISNING
MONTAGEANLEITUNG
ASENHNUSOHJET
INSTRUCTIONS D'ASSEMBLAGE
MONTAGE -INSTRUCTIE
INSTRUCCIONES DE MONTAJE
INSTRUKCJA MONTAŻU



EN The product must only be assembled and disassembled by an adult. The product is intended for indoor use. Assemble and place the product on a level surface. Do not allow the product to come into contact with sharp objects. Do not use close to heat sources such as open flames and heating elements. Do not allow children to jump on or hang from the product.

BG Продуктът да се сглобява и разглобява само от възрастен. Продуктът е предназначен за употреба на закрито. Сглобете и поставете продукта върху равна повърхност. Не позволявайте контакт между продукта и остри предмети. Да не се използва в близост до източници на топлина, като открит огън и отоплителни уреди. Не позволявайте на деца да скачат върху продукта или да висят от него.

HR Ovaj proizvod smije sastaviti i rastaviti isključivo odrasla osoba. Proizvod je namjenjen unutarnjoj upotrebi. Sastavite i postavite proizvod na ravnu površinu. Ne dozvolite proizvodu da dođe u kontakt s oštrim predmetima. Ne koristite ga blizu izvora toplote poput otvorenog plamena i grijaćih elemenata. Ne dozvolite djeci da skaču ili vise s proizvoda.

CS Montáž a demontáž tohoto produktu mohou provádět pouze dospělé osoby. Produkt je určen pro vnitřní použití. Produkt sestavte a umístěte na rovný povrch. Zabraňte kontaktu produktu s ostrými předměty. Nepoužívejte v blízkosti tepelných zdrojů, jako je např. otevřený plamen nebo topná tělesa. Nedovolte dětem, aby na výrobek skákaly nebo se za něj zavěšovaly.

DA Produktet må kun samles og skilles af en voksen. Produktet er beregnet til indendørsbrug. Monter og placer produktet på et plant underlag. Produktet må ikke komme i kontakt med skarpe genstande. Produktet må ikke anvendes i nærheden af varmekilder som åben ild, radiatorer etc. Tillad ikke, at børn hopper på eller hænger i produktet.

NL Laat het product uitsluitend door een volwassene monteren en demonteren. Het product is bestemd voor gebruik binnen. Monteer en plaats het product op een vlakke ondergrond. Laat het product niet in contact komen met scherpe voorwerpen. Niet te gebruiken in de buurt van warmtebronnen zoals open vuur, radiatoren, enz. Laat kinderen niet op het product springen of eraan hangen.

ET Toodet tohib kokku panna ja lahti võtta ainult täiskasvanu. Toode on mõeldud kasutamiseks siseruumides. Pange toode kokku ja asetage see tasasele pinnale. Ärge laske tootel kokku puutuda teravate esemetega. Ärge kasutage toodet soojusallikate (nt lahtise leegi ja kütteelementide) läheduses. Ärge lubage lastel toote peal hüpata ega selle küljes rippuda.

FI Vain aikuinen saa koota ja purkaa tuotteen. Tuote on tarkoitettu sisäkäyttöön. Kokoa tuote tasaisella alustalla ja aseta se tasaiselle alustalle. Varmista, ettei tuote joudu kosketukseen terävien esineiden kanssa. Älä käytä lähellä lämmönlähteitä kuten avotulta, lämpöpatteria jne. Älä anna lasten hyppiä tuotteen päällä tai roikkua siitä.

FR Ce produit doit uniquement être monté et démonté par un adulte. Ce produit est destiné à un usage intérieur. Montez et placez le produit sur une surface plane. Ne laissez pas le produit entrer en contact avec des objets tranchants. Ne pas utiliser à proximité de sources de chaleur comme des flammes nues et des éléments chauffants. Ne pas autoriser des enfants à sauter sur le produit ou à se suspendre à celui-ci.

DE Das Produkt darf nur von Erwachsenen montiert und demontiert werden. Nur im Innenbereich verwenden. Das Produkt auf ebenem Untergrund montieren und aufstellen. Spitze, scharfe Gegenstände dürfen nicht in Kontakt mit dem Produkt kommen. Nicht in der Nähe von Wärmequellen wie offenen Feuerstellen, Heizkörpern usw. verwenden. Das Produkt ist kein Spielzeug und nicht zum Toben und Turnen geeignet.

EL Το προϊόν πρέπει να συναρμολογείται και να αποσυναρμολογείται μόνο από έναν ενήλικα. Το προϊόν προορίζεται για χρήση σε εσωτερικό χώρο. Συναρμολογήστε και τοποθετήστε το προϊόν σε επίπεδη επιφάνεια. Μην αφήνετε το προϊόν να έρθει σε επαφή με αιχμηρά αντικείμενα. Μην το χρησιμοποιείτε σε κοντινή απόσταση με πηγές θερμότητας, όπως ανοιχτές φλόγες και θερμαντικά στοιχεία. Μην επιτρέπετε στα παιδιά να πηδούν πάνω ή να κρεμιούνται από το προϊόν.

HU A terméket csak felnőttek szabad össze- és szétszerelnie. A termék beltérben történő használatra szolgál. A terméket vízszintes felületen szerelje össze és helyezze el. Ne engedje, hogy a termék éles tárgyakkal érintkezzen. Ne használja hőforrások, például nyílt láng és fűtőelemek közelében. Ne engedje, hogy a terméken gyermekek ugráljanak, vagy arról leelőzjanak.

IS Eingöngu fullorðnir mega setja saman og taka í sundur vöruna. Varan er ætluð til notkunar innanhúss. Settu vöruna saman og komdu henni fyrir á sléttum fleti. Gættu þess að varan komist ekki í snertingu við beitta hluti. Ekki nota hana nærri hitagjöfum eins og opnum eldi og hitaainngum. Ekki leyfa börnum að hoppa á eða hanga af vörunni.

IT Il prodotto deve essere montato e smontato esclusivamente da un adulto. Il prodotto è destinato all'uso in interni. Il prodotto deve essere montato e sistemato su una superficie piana. Evitare il contatto del prodotto con oggetti appuntiti. Non utilizzare in prossimità di fonti di calore come fiamme libere e termosifoni. Non consentire ai bambini di saltare o appendersi al prodotto.

LV Šī produkta montāžas un demontāžas darbus veic tikai pieaugušas personas. Produkts ir paredzēts lietošanai iekšējās telpās. Pēc montāžas pabeigšanas novietojiet produktu uz līdzenas virsmas. Nepieļaujiet produkta saskaršanos ar asiem objektiem. Nelietojiet karstuma avotu, piemēram, atklātas liesmas vai sildelementu tuvumā. Neļaujiet bērniem lēkāt pa produktu vai karāties uz tā.

LT Gaminį gali surinkiti ir išardyti tik suaugęs asmuo. Gaminys skirtas naudoti patalpoje. Surinkite ir padėkite gaminį ant lygaus paviršiaus. Neleiskite gaminiui liestis su aštriais objektais. Nenaudokite šalia šilumos šaltinių, pavyzdžiui, atviros liepsnos ir šildymo elementų. Neleiskite vaikams šokinėti ant gaminio arba kabėti laikantis už jo.

MK Производот смее да го составува и разглобува само возрасно лице. Производот е наменет за внатрешна употреба. Составете го и оставете го производот на рамна површина. Не дозволувајте производот да дојде во контакт со остри предмети. Не користете го во близина на извори на топлина, како што се отворен оган и грејни елементи. Не им дозволувајте на децата да скокаат врз него или да се качуваат или лулаат на него.

MT Il-prodott irid ikun immuntat u żarmat minn adult biss. Il-prodott hu maħsub għal użu barra. Immonta u poġġi l-prodott fuq wiċċ invell. Thallix il-prodott jiġi f'kundatt ma' oġġetti li jaqtgħu. Tużax viċin ta' sorsi ta' sħana bħal fjammet mikxufa u elementi ta' sħana. Thallix lit-tfal jaqbżu fuq jew jiddendlu mal-prodott.

NO Produktet skal bare monteres og demonteres av en voksen. Produktet er beregnet for innendørs bruk. Monter og plasser produktet på et plant underlag. Ikke la produktet komme i kontakt med spisse gjenstander. Må ikke brukes i nærheten av varmekilder som åpen ild, varmeovner og så videre. Ikke la barn få hoppe på eller henge i produktet.

PL Produkt może być zmontowany i rozmontowany jedynie przez osoby dorosłe. Jest przeznaczony do użytku wewnątrz pomieszczeń. Należy go składać na płaskiej powierzchni. Chronić przed kontaktem z ostrymi przedmiotami. Nie używać w pobliżu źródła ciepła, takich jak otwarty płomień, grzejniki itp. Nie należy pozwalać dzieciom na wskakiwanie na produkt lub wieszanie na nim.

PT O produto pode apenas ser montado e desmontado por um adulto. Este produto destina-se a ser utilizado em interiores. Montar e posicionar o produto sobre uma superfície nivelada. Não permitir o contacto do produto com objetos cortantes. Não utilizar o produto perto de fontes de calor como chamas abertas e elementos de aquecimento. Não permitir que crianças pulem sobre o produto ou se pendurem no mesmo.

RO Produsul trebuie asamblat și dezasamblat doar de către un adult. Produsul este destinat utilizării în interior. Asamblați și așezați produsul pe o suprafață plană. Nu permiteți ca produsul să intre în contact cu obiecte ascuțite. Nu utilizați produsul în apropiere de surse de căldură, cum ar fi flăcările deschise și elementele de încălzire. Nu permiteți copiilor să sară pe produs sau să atârne de pe acesta.

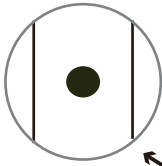
SK Výrobok smie montovať a demontovať len dospelá osoba. Výrobok je určený na použitie v interiéri. Výrobok zostavte a položte na rovný povrch. Nedovoľte, aby sa výrobok dostal do kontaktu s ostrými predmetmi. Nepoužívajte v blízkosti zdrojov tepla, ako je otvorený oheň a vykurovacie telesá. Nedovoľte deťom, aby na výrobok skákali alebo sa naň vešali.

SL Izdelek lahko sestavi ali razstavi samo odrasla oseba. Izdelek je predviden za uporabo v notranjih prostorih. Izdelek sestavite in postavite na ravni površini. Ne dopustite, da bi izdelek prišel v stik z ostrimi predmeti. Ne uporabljajte v bližini virov toplote kot npr. odprti ogenj ali grelni elementi. Ne dovolite otrokom, da bi skakali ali se obešali po izdelku.

ES El producto sólo debe montarlo y desmontarlo una persona adulta. El producto es para uso en interior. Montar y poner el producto sobre una superficie plana. No permitir que el producto entre en contacto con objetos agudos. No usar el producto cerca de focos de calor como velas encendidas, radiadores, etc. No permitir que los niños salten en o se cuelguen del producto.

SV Produkten ska endast monteras ihop och isär av en vuxen person. Produkten är avsedd för inomhusbruk. Montera och placera produkten på ett plant underlag. Låt inte produkten komma i kontakt med vassa föremål. Används ej i närheten av värmekällor som öppna lågor, element etc. Tillåt inte barn att hoppa på eller hänga i produkten.

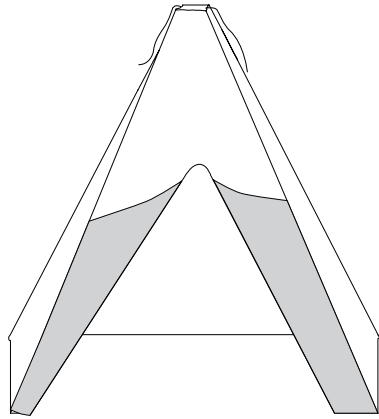
TR Ürünün kurulum ve demontaj işleri yalnızca bir yetişkin tarafından yapılmalıdır. Ürün iç mekan kullanımı için tasarlanmıştır. Ürünü düz bir yüzeye monte edin ve yerleştirin. Ürünün keskin nesnelere temas etmesine izin vermeyin. Açık alev ve ısıtma elemanları gibi ısı kaynaklarının yakınında kullanmayın. Çocukların ürüne atlamalarına veya üründen sarkmalarına izin vermeyin.



x4



x4



x1

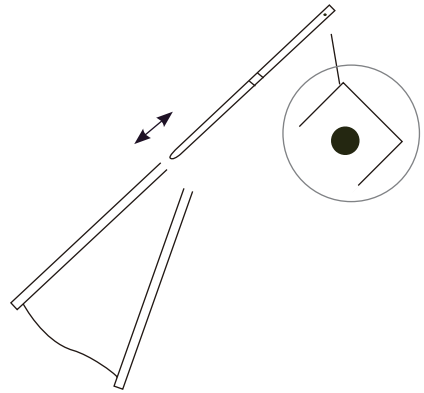


x4

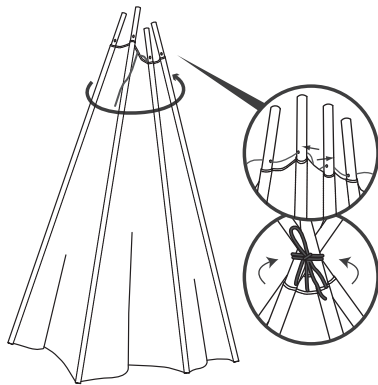
1



2



3



4

