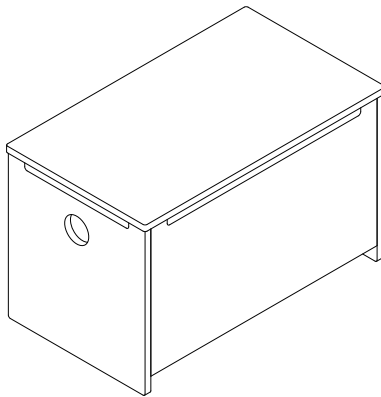




ASSEMBLY INSTRUCTION
MONTERINGSANVISNING



Chest STAR

Item: 1000888

recommended age: 3Y+

Cleanign: Clean with a damp cloth. Wipe dry with a clean cloth. Check regularly that all screws are tight and that all parts are intact. Do not use the product if any parts are damaged or missing.

SAFETY



EN IMPORTANT! Read carefully and keep for future reference

BG ВАЖНО! Прочетете внимателно и запазете за бъдеща справка

HR VAŽNO! Pažljivo pročitajte i čuvajte za buduće potrebe

CS DŮLEŽITÉ! Čtěte pečlivě a uschovejte na pozdější použití

DA VIGTIGT! Læs omhyggeligt og gem til senere brug

NL BELANGRIJK! Lees zorgvuldig en bewaar voor latere raadpleging

ET TÄHTIS! Lugege see teave hoolikalt läbi ja hoidke alles edaspidiseks

FI TÄRKEÄÄ! Lue huolellisesti ja säilytä myöhempää käyttöä varten

FR IMPORTANT! Lire attentivement et conserver pour une consultation ultérieure

DE WICHTIG! Aufmerksam durchlesen und für späteres nachschlagen aufbewahren

EL ΣΗΜΑΝΤΙΚΟ! Διαβάστε προσεκτικά και κρατήστε τις οδηγίες για μελλοντική χρήση.

HU FONTOS! Figyelmesen olvasd el és őrizd meg, hogy a későbbiekben is használhasd:

IS MIKILVÆGT! Lestu vandlega og geymdu því þú gæti þurft að nota þetta síðar

IT IMPORTANTE! Leggere attentamente e conservare per futuri riferimenti

LV SVARĪGI! Rūpīgi izlasi un saglabā turpmākai uzziņai

LT SVARBU! Atidžiai perskaitykite ir pasidėkite, kad galėtumėte pasinaudoti vėliau

NO VIKTIG! Må leses nøye og tas godt vare på for senere konsultasjon

PL WAŻNE! Przeczytaj uważnie i zachowaj na przyszłość

PT IMPORTANTE! Leia atentamente e guarde para referência futura

RO IMPORTANT! Citește cu atenție și păstrează pentru consultare ulterioară

SK DÔLEŽITÉ! Pozorne si prečítajte a uschovajte pre prípadné použitie v budúcnosti.

SL POMEMBNO! Pozorno preberite in shranite za prihodnjo uporabo

ES ¡IMPORTANTE! Leer atentamente y guardar para consultar en el futuro

SV VIKTIGT! Läs noga och förvara för framtida bruk

TR ÖNEMLİ! Dikkatli okuyun ve gelecekte ihtiyaciniz olmasi durumunda kullanmak için sakli tutun



EN Warnings. DO NOT place this product near a window as it can be used as a step by the child and cause the child to fall out of the window. Be aware of the risk of open fires and other sources of strong heat in the vicinity of the product. DO NOT place this product near a window where cords from blinds or curtains could strangle a child.

BG Внимание. НЕ ПОСТАВЯЙТЕ продукта близо до прозореца, тъй като може да бъде използван за стъпало от детето и да доведе до падането му от прозореца. Поставянето на продукта в непосредствена близост до открит огън или други източници на висока температура е опасно. НЕ ПОСТАВЯЙТЕ продукта близо до прозорец, където има риск детето да се задуши с шнур от завесите или щорите.

HR Upozorenja. NE POSTAVLJATI ovaj proizvod blizu prozora, dijete ga može koristiti kao stepenicu i pasti kroz prozor. Imati na umu opasnost od otvorenog plamena i ostalih izvora velike topline u blizini proizvoda. NE POSTAVLJATI proizvod blizu prozora gdje se dijete može ugušiti poteznicom ili zastorom.

CS Varování. NEUMISŤUJTE tento výrobek do blízkosti okna, protože by jej dítě mohlo použít jako schůdky a hrozilo by velké riziko pádu dítěte z okna. Buďte si vědomi rizika, jaké představuje otevřený oheň a jiné zdroje silného tepla v blízkosti výrobku. NEUMISŤUJTE tento výrobek do blízkosti okna, kde by šňůry od rolet nebo závěsů mohly způsobit uškrcení dítěte.

DA Advarsler. Placer IKKE dette produkt i nærheden af et vindue, da barnet kan kravle op på det og falde ud af vinduet. Vær opmærksom på risikoen ved åben ild og andre stærke varmekilder i nærheden af produktet. Sæt IKKE produktet tæt ved et vindue, hvor snore fra persienner eller gardiner kan kvæle barnet.

NL Waarschuwingen. Plaats dit product NIET bij een raam, omdat het door kinderen als opstapje kan worden gebruikt, daardoor het kind uit het raam kan vallen. Houd rekening met het risico van open vuur en andere sterke warmtebronnen in de buurt van het product. Plaats dit product NIET bij ramen waar koorden van jaloezieën of gordijnen hangen ; deze kunnen verwurging veroorzaken.

ET Hoiatused. ÄRA aseta seda toodet akna lähedale, kuna laps võib seda astmena kasutada ja selle tagajärjel aknast välja kukkuda. ÄRA aseta seda toodet võimaliku lahtise leegi või teiste tugevate soojusallikate lähedusse. ÄRA aseta seda toodet akna lähedale, kus laps võib ruloode või kardinanööride tõttu lämbuda.

FI Varoitukset. ÄLÄ aseta tuotetta ikkunan lähelle, sillä lapsi voi käyttää tuotetta portaana ja pudota ikkunasta. Huomioi tuotteen lähellä olevan avotulen ja muiden lämmönlähteiden aiheuttamat riskit. ÄLÄ aseta tuotetta ikkunan lähelle, jossa lapsi voi kuristua kaihtimien tai verhojen naruihin.

FR Attention. NE PAS placer ce produit à proximité d'une fenêtre, car il peut servir de marchepied à l'enfant et entraîner sa chute par la fenêtre. Tenir compte des risques engendrés par la présence de foyers ouverts ou autres sources de forte chaleur à proximité immédiate du produit. NE PAS placer ce produit à proximité d'une fenêtre où les cordons de stores ou de rideaux pourraient étrangler un enfant.

DE Achtung. Dieses Produkt NICHT in Nähe eines Fensters stellen, da es vom Kind als Leiter benutzt werden und dazu führen kann, dass das Kind aus dem Fenster stürzt. Darauf achten, dass das Produkt nicht in der Nähe von offenem Feuer und anderen starken Hitzequellen aufgestellt wird. Das Produkt NICHT in der Nähe von Fenstern aufstellen, wo Rolloschnüre oder Gardinenbänder eine Strangulationsgefahr für das Kind darstellen könnten.

EL Προειδοποιήσεις. Μην τοποθετήσετε το προϊόν κοντά σε παράθυρο καθώς μπορεί να χρησιμοποιηθεί ως σκαλοπάτι από το παιδί και να οδηγήσει σε πτώση του παιδιού από το παράθυρο. Να έχετε επίγνωση για τυχόν κίνδυνο γυμνής φωτιάς και άλλες πηγές ισχυρής θερμότητας στην περιοχή του προϊόντος. Μην τοποθετείτε την κούνια κοντά σε ένα παράθυρο όπου τα σχοινιά από τα στόρια ή τις κουρτίνες μπορεί να προκαλέσουν στραγγαλισμό στο παιδί.

HU Figyelmeztetések. NE TEDD a terméket az ablak alá, mert a gyerekek fellépként is használhatják, így az ablakon való kiesés veszélye áll fent. Óvakodj a termék közelében a nyílt láng használatától, és óvd az egyéb forrásokból származó erős hőhatástól.11 NE TEDD az ablak közelébe, ahol a függöny vagy roló zsinórja a gyermek fulladását okozhatja.

IS Viðnörun. EKKI setja vöruna við glugga þar sem barn gæti notað hana til að klifra upp og hugsanlega fallið út um gluggann. Hugaðu að þeirri hættu sem stafar af opnum eldi og öðrum upptökum mikils hita sem eru nálægt vörinni. EKKI staðsetja vöruna nærri glugga þar sem snúrur í gluggatjöldum og gardínum geta vafist um háls barnsins.

IT Avvertenze. NON posizionare questo prodotto vicino a una finestra, perché un bambino potrebbe usarlo come gradino e cadere dalla finestra. Tieni presente che fiamme libere e altre fonti di forte calore vicino al prodotto sono pericolose. NON posizionare questo prodotto vicino a una finestra perché le corde delle tende a rullo e di altri tipi di tende potrebbero strangolare un bambino.

LV Brīdinājumi. NENOVIETOT šo priekšmetu pie loga, jo bērns to var izmantot, lai pakāptos, un tas var radīt risku, ka bērns izkritīs pa logu. Sargāt precī no atklātas liesmas un citiem karstuma avotiem. NENOVIETOT šo priekšmetu pie loga, lai bērns nenozņaugtos aizkaru un žalūziju auklās.

LT ĮSPĖJIMAS Nestatykite gaminio arti lango, kad užsilipęs vaikas pasilypėjęs neiškristų. Nestatykite gaminio prie atviros liepsnos objektų ir kitų didelės šilumos šaltinių – gali kilti pavojus. Nestatykite gaminio arti lango su žaliuzėmis, nes žaliuzių virvėje ar užuolaidų raištyje įstrigęs vaikas gali pasismaugti.

NO Advarsler. IKKE plasser dette produktet i nærheten av et vindu, siden det kan bli brukt av et barn til å klatre opp på slik at det kan falle ut av vinduet. Vær oppmerksom på risikoen dersom det finnes åpen ild eller andre varmekilder i nærheten av produktet. IKKE plasser dette produktet nær et vindu der snorer fra gardiner eller persienner kan kvele barnet.

PL Ostrzeżenia. NIE umieszczaj tego produktu w pobliżu okna, ponieważ dziecko może użyć produktu jako stopnia i wypaść przez okno. Pamiętaj o zagrożeniach wynikających z otwartego ognia i innych źródeł ciepła w pobliżu produktu. NIE

ustawiaj łóżka w pobliżu zasłon lub żaluzji, które mogą spowodować uduszenie dziecka.

PT Avisos. NÃO coloque este produto perto de uma janela, visto que pode ser usado como degrau, o que pode fazer com que a criança caia pela janela. Esteja ciente do risco de ter lareiras e outras fontes de calor intenso na proximidade do produto. NÃO coloque o produto perto de uma janela em que os fios das persianas ou os cortinados possam estrangular a criança.

RO Avertismente. NU așeza produsul lângă o fereastră deoarece poate fi folosit ca o scară de către copii, care pot cădea de la fereastră. Fii atent la riscul de foc deschis și alte surse de căldură puternică în apropierea produsului. NU amplasa produsul lângă o fereastră deoarece cordoanele de la draperii sau jaluzele ar putea să stranguleze un copil.

SK Upozornenia. NEUMIESTŇUJTE tento výrobok do blízkosti okna, pretože ho môže dieťa použiť ako schodík a vypadnúť z okna. Dávajte pozor na otvorený oheň alebo iné zdroje silného tepla v blízkosti výrobku. NEUMIESTŇUJTE výrobok do blízkosti okna. Dieťa by sa mohlo zaškrtiť na šnúrkach od žalúzií a záclon.

SL Opozorila. Tega izdelka NE nameščaj v bližino okna, saj se lahko otroci po njem povzpnejo in padejo skozi okno. V bližini izdelka ne uporabljaj odprtega ognja ali drugih virov zelo močne toplote. Postelje NE postavlaj blizu okna, saj se otrok lahko zadavi z vrvicami okenskih senčil in zaves.

ES Advertencias. NO coloques este producto bajo una ventana, ya que un niño puede trepar por él y caerse por la ventana. Ten presente el riesgo que entrañan chimeneas u otras fuentes de calor cerca del producto. NO coloques este producto cerca de ventanas, ya que los cordones de estores o cortinas pueden suponer un riesgo de estrangulamiento para el niño.

SV Varningar. Placera INTE den här produkten nära ett fönster eftersom den kan användas som ett steg av barnet och orsaka att barnet faller ut genom fönstret. Var medveten om risken för öppen eld och andra källor till stark värme i närheten av produkten. Placera INTE den här produkten nära ett fönster där snören från persienner eller gardiner kan strypa ett barn.

TR Uyarılar. Çocuklar tarafından basamak olarak kullanılma ve düşme tehlikesi ihtimaline karşı pencere yakınında kullanılmamalıdır. Ürünü, açık ateş veya güçlü ısı kaynaklarının yakınına yerleştirmeyiniz. Perde ipleri veya bağlarının yaratacağı tehlike nedeni ile çocuğunuzun güvenliği için bu ürünü pencere yakınına yerleştirmeyiniz.



EN Please read the safety instructions on the packaging. Remove the wrapping and packaging before giving the product to a child. Retain the information and the address for future reference. If the packaging consists of several different materials, make sure you separate them. Sort the respective materials in accordance with the recommendations that apply in your area. Check regularly that any screws are tight and all parts intact. Do not use the product if any parts are damaged or missing.

BG Прочетете инструкциите за безопасност на опаковката. Отстранете опаковъчните материали и опаковката преди да дадете продукта на дете. Запазете информацията и адреса за бъдещи справки. Ако опаковката се състои от няколко различни материала, разделете ги. Сортирайте съответните материали в съответствие с препоръките, които важат за Вашия район. Проверявайте редовно дали всички болтове са здраво затегнати и дали всички части са здрави. Не използвайте този продукт, ако някой от компонентите липсва или е повреден.

HR Molimo vas da pažljivo pročitate upute na pakovanju. Uklonite omot i pakovanje prije no što date proizvod djetetu. Sačuvajte podatke i adresu za kasniju upotrebu. Ako se pakovanje sastoji od različitih materijala, razdvojite ih. Sortirajte materijal u skladu s preporukama koje važe u vašem području. Redovito provjeravajte jesu li svi vijci čvrsti i jesu li svi dijelovi netaknuti. Nemojte koristiti ovaj proizvod ako neki dijelovi nedostaju ili su oštećeni.

CS Přečtěte si prosím bezpečnostní pokyny na balení. Než dáte výrobek dítěti, odstraňte obalové materiály. Informace a adresu si ponechejte pro budoucí použití. Pokud se balení skládá z několika různých materiálů, rozřídte je. Rozřídte příslušné materiály v souladu s doporučeními, která se vztahují na vaši oblast. Pravidelně kontrolujte, zda jsou všechny šroubky dotažené a zda jsou všechny části neporušené. V případě chybějících nebo poškozených součástí produkt nepoužívejte.

DA Læs eventuel sikkerhedstekst på emballagen. Fjern emballage og indpakning, før du giver produktet til et barn. Gem informationer og adresse til fremtidig reference. Hvis emballagen består af flere materialer, skal du adskille dem fra hinanden. Sorter de respektive materialer i henhold til anbefalingerne, der gælder i dit område. Kontroller regelmæssigt, at alle eventuelle skruer er skruet helt i, og at alle dele er intakte. Anvend ikke produktet, hvis dele er beskadigede eller mangler.

NL Lees eventuele veiligheidsinstructies op de verpakking door. Verwijder al het verpakkingsmateriaal voordat u het product aan een kind geeft. Bewaar deze informatie en het adres voor toekomstig gebruik. Wanneer de verpakking uit meerdere materialen bestaat, scheid deze dan. Sorteert het materiaal volgens de regels die in uw gemeente gelden. Controleer regelmatig of alle eventuele schroeven goed zijn aangedraaid en dat alle onderdelen intact zijn. Gebruik het product niet als er onderdelen ontbreken of beschadigd zijn.

ET Lugege läbi pakendil olevad ohutusjuhised. Enne toote andmist lapse kätte eemaldage ümbris ja pakend. Hoidke teave ja aadress edaspidiseks kasutamiseks alles. Kui pakend koosneb mitmest eri materjalist, eraldage need kindlasti. Sorteerige vastavad materjalid teie piirkonnas kehtivate soovitude kohaselt. Kontrollige regulaarselt, et kõik kruvid on kinni ja kõik osad terved. Ärge kasutage seda toodet, kui mõni komponent puudub või on kahjustatud.

FI Tutustu pakkauksessa mahdollisesti oleviin turvallisuusohjeisiin. Poista kääre- ja pakkausmateriaalit ennen kuin annat tuotteen lapselle. Tallenna tiedot ja osoite myöhempää tarvetta varten. Jos pakkaus koostuu useasta materiaalista, erottele ne. Lajittele kukin materiaali omalla alueellasi sovellettavien suositusten mukaisesti. Tarkasta säännöllisesti, että kaikki mahdolliset ruuvit on huolellisesti kiristetty ja kaikki osat ehjiä. Älä käytä tuotetta, jos osia puuttuu tai ne ovat vahingoittuneet.

FR Veuillez lire les instructions de sécurité sur l'emballage. Retirez l'emballage et autres éléments de conditionnement avant de donner le produit à un enfant. Conservez les informations et l'adresse pour vous y référer ultérieurement. Si l'emballage comporte plusieurs matériaux différents, veillez à les séparer afin de trier les matériaux respectifs conformément aux recommandations en vigueur dans votre région. Vérifiez régulièrement que chaque vis est bien serrée et que toutes les pièces sont intactes. Ne pas utiliser ce produit s'il présente des composants manquants ou endommagés.

DE Lesen Sie die Sicherheitshinweise auf der Verpackung, sofern vorhanden. Bitte entfernen Sie das gesamte Verpackungsmaterial, bevor Sie das Produkt dem Kind übergeben. Bitte bewahren Sie diese Informationen und die Adresse für den späteren Gebrauch gut auf. Sortieren Sie ggf. die Bestandteile der Verpackung und entsorgen Sie sie vorschriftsgemäß. Kontrollieren Sie regelmäßig, dass alle vorhandenen Schrauben festgezogen und alle Teile unbeschädigt sind. Das Produkt nicht verwenden, wenn Teile beschädigt sind oder fehlen.

EL Διαβάστε προσεκτικά τις οδηγίες ασφαλείας στη συσκευασία. Αφαιρέστε το περιτύλιγμα και τη συσκευασία πριν δώσετε το προϊόν σε ένα παιδί. Διατηρήστε τις πληροφορίες και τη διεύθυνση για μελλοντική αναφορά. Εάν η συσκευασία αποτελείται από αρκετά διαφορετικά υλικά, βεβαιωθείτε ότι τα έχετε διαχωρίσει. Ταξινομήστε τα αντίστοιχα υλικά σύμφωνα με τις συστάσεις που ισχύουν για την περιοχή σας. Να ελέγχετε τακτικά ότι οι όποιες βίδες είναι σφιγμένες και ότι όλα τα εξαρτήματα είναι άθικτα. Μην χρησιμοποιείτε αυτό το αντικείμενο εάν οποιαδήποτε μέρη είναι κατεστραμμένα ή λείπουν.

HU Kérjük, olvassa el a csomagoláson található biztonsági utasításokat. Távolítsa el a csomagolást, mielőtt a terméket gyermekének adná. Őrizze meg az információkat és a címet későbbi használatra. Ha a csomagolás több különféle anyagból áll, mindenképpen válogassa szét azokat. Az egyes anyagokat az Ön tartózkodási helyén érvényes ajánlásoknak megfelelően válogassa szét. Rendszeresen ellenőrizze, hogy minden csavar jól meg van-e húzva, és hogy az alkatrészek sértetlenek-e. Ne használja a terméket, ha bármely alkatrész hiányzik vagy sérült.

IS Vinsamlegast lestu öryggisleiðbeiningarnar á umbúðunum. Fjarlægðu umbúðinar

og pakkingarnar áður en þú lætur barnið fá vöruna. Varðveittu upplýsingarnar og heimilisfangið til að geta lesið síðar. Ef umbúðirnar samanstanda af nokkrum mismunandi efniseiningum, skal gæta þess að aðskilja einingarnar. Flokkaðu viðkomandi efni í samræmi við reglur sem gilda á þínu svæði. Athugaðu reglulega hvort allar skrúfur séu þéttar og að allir hlutar séu heilir. Ekki nota þennan hlut ef einhverja íhluti vantar eða eru skemmdir.

IT Leggere le istruzioni di sicurezza sull'imballaggio. Rimuovere la confezione e l'imballaggio prima di consegnare il prodotto a un bambino. Conservare le istruzioni e l'indirizzo per riferimento futuro. Qualora l'imballaggio sia costituito da più materiali, differenziarli nel rispetto delle indicazioni locali. Verificare regolarmente che eventuali viti siano serrate e che tutte le parti siano integre. Non utilizzare il prodotto in caso di componenti mancanti o danneggiati.

LV Lūdzu, izlasiet uz iepakojuma norādīto drošības instrukciju. Pirms dodat izstrādājumu bērnam, noņemiet iesaiņojumu un iepakojumu. Šo informāciju un adresi saglabājiet tālākām uzziņām. Ja iepakojumu veido vairāki dažādi materiāli, tad nodaliet tos. Šķīrojiet attiecīgos materiālus saskaņā ar jūsu reģionā piemērojamajiem ieteikumiem. Regulāri pārbaudiet, vai visas skrūves ir cieši pieskrūvētas un vai visas detaļas ir veselas. Neizmantojiet šo izstrādājumu, ja trūkst kādu sastāvdaļu vai tās ir bojātas.

LT Perskaitykite ant pakuotės pateiktas saugos nuorodas. Prieš duodami gaminį vaikui, pašalinkite įpakavimo medžiagas. Saugokite informaciją ir adresą, jei prireiktų ateityje. Jei pakuotę sudaro kelios skirtingos medžiagos, atskirkite jas. Rūšiuokite atitinkamas medžiagas laikydami sū jų teritorijoje taikomų rekomendacijų. Reguliariai tikrinkite, ar visi varžtai gerai priveržti ir ar visos dalys sveikos. Nenaudokite gaminio, jei trūksta komponentų arba jie pažeisti.

MK Ве молиме прочитајте ги безбедносните упатства на пакувањето. Отстранете ја обвивката и пакувањето пред да го дадете производот на дете. Чувајте ги информациите и адресата за понатамошни информации. Доколку пакувањето се состои од неколку различни материјали, погрижете се да ги одделите. Сортирајте ги истоимените материјали во согласност со препораките што важат во вашата област. Редовно проверувајте дали се затегнати сите штрафови и дали се недопрени сите делови. Не користете го производот доколку некој дел е оштетен или недостасува.

MT Jekk joghġbok aqra l-istruzzjonijiet dwar is-sigurtà fuq l-imballaġġ. Nehhi t-tqartis u l-imballaġġ qabel ma tagħti l-prodott lit-tfal. Żomm l-informazzjoni u l-indirizz għal referenza futura. Jekk l-imballaġġ jikkonsisti f'bosta materjali differenti, kun żgur li tisseparhom. Issortja l-materjali rispettivi skont ir-rakkomandazzjonijiet li japplikaw għaż-żona tiegħek. Iċċekkja b'mod regolari li l-viti kollha huma ssikkati u li l-partijiet kollha huma intatti. Tużax dan l-oġġett jekk ikun hemm xi komponent nieqes jew bil-ħsara.

NO Les sikkerhetsanvisningene på emballasjen. Fjern all emballasje før du gir produktet til et barn. Ta vare på informasjonen og adressen for fremtidig referanse. Hvis emballasjen består av flere ulike materialer, må de sorteres i overensstemmelse med lokale anbefalinger. Kontroller regelmessig at eventuelle skruer er forsvarlig strammet samt at alle deler er intakte. Ikke bruk produktet hvis noen av delene mangler eller er skadet.

PL Proszę zapoznać się z ewentualnymi instrukcjami dotyczącymi bezpieczeństwa umieszczonymi na opakowaniu. Zanim dasz tą zabawkę dziecku, usuń wszystkie elementy opakowania. Zachowaj tę informację oraz adres na przyszłość. Jeśli opakowanie jest z kilku różnych materiałów, należy je oddzielić i odpowiednio posortować, zgodnie z lokalnymi wytycznymi segregacji odpadów. Należy regularnie sprawdzać, czy wszystkie śruby (jeżeli produkt je zawiera) są dobrze dokręcone, a wszystkie części nieuszkodzone. Nie należy używać produktu, jeżeli brakuje komponentów, lub gdy są one uszkodzone.

PT Deve ler atentamente as instruções de segurança na embalagem. Remova o invólucro e embalagem antes de dar o produto a uma criança. Guarde as informações e o endereço para referência futura. Se a embalagem for composta por vários materiais diferentes, certifique-se de separar os mesmos. Deve separar os respectivos materiais de acordo com as recomendações que se aplicam na sua área. Deve verificar regularmente se os parafusos estão apertados e se todas as peças estão intactas. Não deve utilizar este artigo se houver algum componente danificado ou em falta.

RO Citiți instrucțiunile de siguranță de pe ambalaj. Îndepărtați întregul ambalaj înainte de a da produsul unui copil. Păstrați informațiile și adresa, pentru a le putea consulta ulterior. Dacă ambalajul conține mai multe materiale diferite, separați-le. Sortați materialele respective în conformitate cu recomandările valabile în regiunea dvs. Asigurați-vă cu regularitate că șuruburile sunt strânse și toate componentele sunt intacte. Nu utilizați produsul dacă anumite componente lipsesc sau sunt deteriorate.

SK Prečítajte si prosím bezpečnostné pokyny na obale. Pred podaním výrobku dieťaťu odstráňte obalový a baliaci materiál. Uschovajte si informácie a adresu pre budúce použitie. Ak obal pozostáva z niekoľkých rôznych materiálov, nezabudnite ich oddeliť. Príslušné materiály roztriedte v súlade s odporúčaniami, ktoré platia vo vašej oblasti. Pravidelne kontrolujte, či sú všetky skrutky dotiahnuté a či sú všetky diely neporušené. Tento výrobok nepoužívajte, ak niektoré časti chýbajú alebo sú poškodené.

SL Prosimo, preberite varnostna navodila na embalaži. Odstranite ovojnino in embalažo, preden izdelek izročite otroku. Informacije in naslov shranite za poznejšo uporabo. Če je embalaža sestavljena iz več različnih materialov, jih ločite. Ustrezne materiale razvrstite v skladu s priporočili, ki veljajo na vašem območju. Redno preverjajte, ali so vsi vijaki tesni in da so vsi deli neokuženi. Tega izdelka ne uporabljajte, če kateri koli sestavni del manjka ali je poškodovan.

ES Leer las instrucciones de seguridad en el embalaje. Quitar el embalaje y el envase antes de entregar el producto a un niño. Guardar la información y la dirección para referencia futura. Si el embalaje consta de varios materiales distintos, hay que separarlos. Separar los materiales de acuerdo con las recomendaciones aplicables en la región. Comprobar periódicamente que todos los tornillos están apretados y todas las piezas están intactas. No usar este artículo si hay componentes ausentes o dañados.

SV Läs igenom eventuell säkerhetstext på förpackningen. Ta bort emballage och förpackning innan du ger produkten till ett barn. Spara informationen och adressen

för framtida referens. Om förpackningen består av flera material, separera dem. Sortera respektive material enligt de rekommendationer som gäller i ditt område. Kontrollera regelbundet att alla eventuella skruvar är väl åtdragna samt att alla delar är intakta. Använd inte produkten om några delar är skadade eller saknas.

TR Lütfen ambalaj üzerindeki emniyet talimatlarını okuyun. Ürünü bir çocuğa vermeden önce paketi ve ambalajı çıkarın. Bilgileri ve adresi daha sonra kullanmak üzere saklayın. Eğer ambalaj birkaç farklı malzemedен oluşuyorsa, bunları ayırdığınızdan emin olun. Her farklı malzemeyi bölgenizde geçerli olan önerilere göre ayırın. Herhangi bir vidanın sıkı olduğunu ve tüm parçaların sağlam olduğunu düzenli olarak kontrol edin. Herhangi bir parçası eksik veya hasarlıysa bu ürünü kullanmayın.



EN Warning. This product contains small parts that are hazardous to children under 3 years when unassembled. Adult assembly required. During assembly, children should be kept away from the product due to possible risk of injury. Check regularly that all screws are tight and that all parts are intact. Do not use this item if any components are missing or damaged.

BG Внимание. Този продукт съдържа малки части, които в разглобено състояние са опасни за деца под 3 години. Да се сглобява само от възрастен. По време на монтажа, децата да се държат далеч от продукта поради риск от евентуално нараняване. Проверявайте редовно дали всички болтове са здраво затегнати и дали всички части са здрави. Не използвайте този продукт, ако някой от компонентите липсва или е повреден.

HR Upozorenje. Ovaj proizvod sadrži male dijelove koji su opasni za djecu mlađu od 3 godine kada nisu sastavljeni. Potrebna je montaža za odrasle. Tijekom montaže djecu treba držati podalje od proizvoda zbog mogućeg rizika od ozljeda. Redovito provjeravajte jesu li svi vijci čvrsti i jesu li svi dijelovi netaknuti. Nemojte koristiti ovaj artikl ako neke komponente nedostaju ili su oštećene.

CS Upozornění. Tento produkt obsahuje malé části, které jsou při demontáži nebezpečné pro děti mladší 3 let. Montáž musí provést dospělá osoba. Během montáže zajistěte, aby se děti k produktu nedostaly z důvodu možného rizika poranění. Pravidelně kontrolujte, zda jsou všechny šroubky dotažené a zda jsou všechny části neporušené. V případě chybějících nebo poškozených součástí produkt nepoužívejte.

DA Advarsel. Dette produkt indeholder små dele, der kan være farlige for børn under 3 år, når det ikke er samlet. Må kun samles og monteres af voksne. Ved samling og montering bør børn holdes væk fra produktet på grund af risiko for skade. Kontroller regelmæssigt, at alle skruer er skruet helt i, og at alle dele er intakte. Anvend ikke produktet, hvis dele er beskadigede eller mangler.

NL Waarschuwing. Deze verpakking bevat kleine onderdelen die voordat het product gemonteerd is gevaarlijk kunnen zijn voor kinderen jonger dan 3 jaar. Uitsluitend te monteren door een volwassene. Zorg ervoor dat er geen kinderen in de buurt zijn

bij de montage vanwege de kans op verwonding of letsel. Controleer regelmatig of alle schroeven goed zijn aangedraaid en dat alle onderdelen intact zijn. Gebruik het product niet als er onderdelen ontbreken of beschadigd zijn.

ET Hoiatus. See toode sisaldab väikeseid osi, mis on eraldatuna alla 3-aastastele lastele ohtlikud. Kokku peab panema täiskasvanu. Võimaliku vigastusohu tõttu tulevad kokkupaneku ajal hoida lapsed tootest eemal. Kontrollige regulaarselt, et kõik kruvid on kinni ja kõik osad terved. Ärge kasutage seda toodet, kui mõni komponent puudub või on kahjustatud.

FI Hoiatus. Tämä pakkaus sisältää pieniä osia, jotka voivat olla kokoamattomina vaarallisia alle 3-vuotiaalle lapsille. Aikuisen koottava. Kokoamisen aikana lapset on pidettävä loitolla tuotteesta mahdollisen loukkaantumisvaaran vuoksi. Tarkasta säännöllisesti, että kaikki ruuvit on huolellisesti kiristetty ja kaikki osat ehjiä. Älä käytä tuotetta, jos osia puuttuu tai ne ovat vahingoittuneet.

FR Attention. Ce produit contient des petites pièces qui sont dangereuses pour les enfants de moins de 3 ans lorsqu'elles ne sont pas assemblées. Le montage doit être effectué par un adulte. Pendant le montage, les enfants doivent être tenus à distance du produit du fait d'un risque potentiel de blessure. Vérifiez régulièrement que toutes les vis sont bien serrées et que toutes les pièces sont intactes. Ne pas utiliser cet article s'il présente des composants manquants ou endommagés.

DE Achtung. Die Verpackung enthält Kleinteile, die bis zur Fertigmontage des Produkts eine Gefahr für Kinder unter 3 Jahren darstellen können. Das Produkt muss von einem Erwachsenen montiert werden. Kinder sollten während der Montage fernbleiben, um eine Verletzungsgefahr auszuschließen. Kontrollieren Sie regelmäßig, dass alle Schrauben festgezogen und alle Teile unbeschädigt sind. Das Produkt nicht verwenden, wenn Teile beschädigt sind oder fehlen.

EL Προειδοποίηση. Αυτό το προϊόν περιέχει μικρά εξαρτήματα, τα οποία είναι επικίνδυνα για παιδιά κάτω των 3 ετών όταν αποσυναρμολογούνται. Απαιτείται συναρμολόγηση από ενήλικα. Κατά τη συναρμολόγηση, τα παιδιά θα πρέπει να παραμένουν μακριά από το προϊόν λόγω ενδεχόμενου κινδύνου τραυματισμού. Να ελέγχετε τακτικά ότι όλες οι βίδες είναι σφιγμένες και ότι όλα τα εξαρτήματα είναι άθικτα. Μην χρησιμοποιείτε αυτό το αντικείμενο εάν οποιαδήποτε μέρη λείπουν ή είναι κατεστραμμένα.

HU Προειδοποίηση. Ez a termék olyan apró alkatrészeket tartalmaz, amelyek szétszerelt állapotban veszélyt jelenthetnek a 3 év alatti gyermekekre. Felnett általi összeszerelés szükséges. Az összeszerelés során a gyermekeket a fennálló sérülésveszély miatt a terméktől távol kell tartani. Rendszeresen ellenőrizze, hogy a csavarok jól meg vannak húzva, és hogy az alkatrészek sértetlenek-e. Ne használja a terméket, ha bármely alkatrész hiányzik vagy sérült.

IS Viðvarun. Þessi vara inniheldur smáhluti sem eru hættulegir börnum yngri en 3 ára þegar varan er ósamsett. Krafist er að varan sé sett saman af fullorðnum. Við samsetningu ætti að halda börnum frá vörunni vegna hugsanlegrar hættu á meiðslum. Athugaðu reglulega hvort allar skrúfur séu þéttar og að allir hlutar séu heilir. Ekki nota þennan hlut ef einhverja íhluti vantar eða eru skemmdir.

IT Avvertenza. Questo prodotto contiene piccole parti pericolose per i bambini di età inferiore a 3 anni quando è smontato. Il prodotto deve essere montato da un

adulto. Mantenere i bambini a distanza di sicurezza per evitare il rischio di lesioni. Verificare regolarmente che tutte le viti siano serrate e che tutte le parti siano integre. Non utilizzare il prodotto in caso di componenti mancanti o danneggiati.

LV Brīdinājums. Šis produkts satur mazas detaļas, kas ir bīstamas bērniem līdz 3 gadu vecumam, ja tas nav samontēts. Nepieciešama pieaugušo dalība montāžā. Montāžas laikā bērni nedrīkst pieskarties produktam, jo pastāv traumas risks. Regulāri pārbaudiet, vai visas skrūves ir cieši pieskrūvētas un vai visas detaļas ir veselas. Neizmantojiet šo produktu, ja trūkst kādu sastāvdaļu vai tās ir bojātas.

LT Įspėjimas. Šiame gaminyje yra smulkių dalių, kurios palaidos kelia pavojų jaunesniems nei 3 metų vaikams. Gaminį turi surinkti suaugusysis. Surenkant reikia būti nuošaliau nuo vaikų dėl galimo susižalojimo pavojaus. Reguliariai tikrinkite, ar visi varžtai gerai priveržti ir ar visos dalys sveikos. Nenaudokite gaminio, jei trūksta komponentų arba jie pažeisti.

MK Предупредување. Овој производ содржи делчиња што се опасни за деца под 3 години кога производот е расклопен. Потребно е склопувањето да го изврши возрастано лице. При склопувањето, децата треба да бидат подалеку од производот поради можен ризик од повреда. Редовно проверувајте дали

се затегнати сите шrafoви и дали се недопрени сите делови. Не користете го овој артикл ако недостасуваат компоненти или ако се оштетени.

MT Twissija. Dan il-prodott għandu partijiet zgħar li huma perikolużi għat-tfal taħt it-3 snin meta ma jkunx immuntat. Il-montatura trid issir minn adult. Waqt il-montatura, qis li żżomm lit-tfal 'il bogħod mill-prodott minħabba riskju possibbli ta' korrimint. Iċċekkja b'mod regolari li l-viti kollha huma ssikkati u li l-partijiet kollha huma intatti. Tużax dan l-oġġett jekk ikun hemm xi komponent nieqes jew bil-ħsara.

NO Advarsel. Emballasjen inneholder små deler som i umontert tilstand kan være farlige for barn under 3 år. Må monteres av en voksen. Sørg for at ingen barn befinner seg i nærheten under montering, på grunn av risikoen for skade. Kontroller regelmessig at alle skruer er forsvarlig strammet samt at alle deler er intakte. Ikke bruk produktet hvis noen av delene mangler eller er skadet.

PL Advarsel. To opakowanie zawiera małe części, które przed zmontowaniem produktu mogą być niebezpieczne dla dzieci w wieku poniżej 3 lat. Montaż może być wykonywany tylko przez osoby dorosłe. Należy upewnić się, że podczas montażu w pobliżu nie ma dzieci, ze względu na ryzyko obrażeń. Należy regularnie sprawdzać, czy wszystkie śruby są dobrze dokręcone, a wszystkie części nieuszkodzone. Nie należy używać produktu, jeżeli brakuje komponentów, lub gdy są one uszkodzone.

PT Atenção. Este produto contém pequenas peças que, quando desmontadas, são perigosas para crianças com menos de 3 anos de idade. A montagem deverá ser realizada por adultos. Durante a montagem, manter as crianças afastadas do produto para não haver risco de lesões. Verificar regularmente se todos os parafusos estão apertados e se todas as peças estão intactas. Não utilizar este artigo se houver algum componente danificado ou em falta.

RO Avertisment. Acest produs conține piese mici care sunt periculoase pentru copiii cu vârsta de sub 3 ani atunci când nu sunt asamblate. Asamblarea trebuie efectuată de către un adult. În timpul asamblării, copiii trebuie ținuti la distanță de produs din

cauza riscului de rănire. Asigurați-vă cu regularitate că toate șuruburile sunt strânse și toate componentele sunt intacte. Nu utilizați produsul dacă anumite componente lipsesc sau sunt deteriorate.

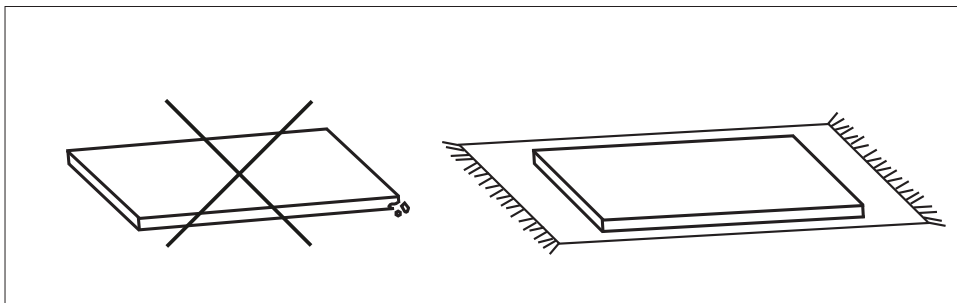
SK Upozornenie. Tento výrobok obsahuje malé časti, ktoré sú v nezmontovanom stave nebezpečné pre deti do 3 rokov. Potrebná montáž dospelými osobami. Počas montáže by sa deti mali držať mimo dosahu výrobku kvôli možnému riziku zranenia. Pravidelne kontrolujte, či sú všetky skrutky dotiahnuté a či sú všetky diely neporušené. Túto položku nepoužívajte, ak niektoré súčasti chýbajú alebo sú poškodené.

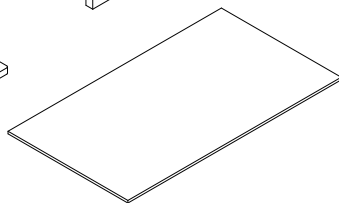
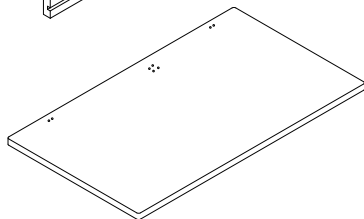
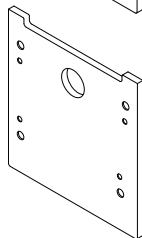
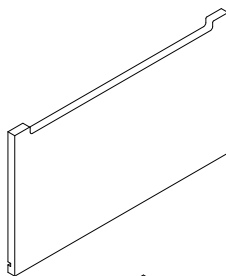
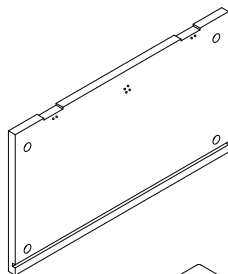
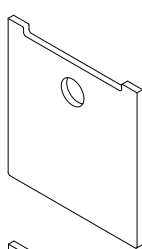
SL Opozorilo. Ta izdelek vsebuje majhne dele, ki so nevarni za otroke, ki so mlajši od 3 let, ko niso sestavljeni. Potrebna je montaža odraslih. Med montažo je treba otroke zaradi morebitnega tveganja za poškodbe držati stran od izdelka. Redno preverjajte, ali so vsi vijaki tesni in da so vsi deli neokuženi. Tega izdelka ne uporabljajte, če kateri koli sestavni del manjka ali je poškodovan.

ES Advertencia. Este producto contiene piezas pequeñas que, desarmadas, son peligrosas para niños menores de 3 años. El producto debe ser armado por una persona adulta. Al armar el producto, mantener los niños apartados del mismo porque existe riesgo de lesiones. Comprobar periódicamente que todos los tornillos están apretados y todas las piezas están intactas. No usar este artículo si hay componentes ausentes o dañados.

SV Varning. Denna förpackning innehåller smådelar som innan produkten är monterad kan vara farliga för barn under 3 år. Skall endast monteras av vuxen person. Se till att inga barn är i närheten vid montering, på grund av risk för skada. Kontrollera regelbundet att alla skruvar är väl åtdragna samt att alla delar är intakta. Använd inte produkten om några delar är skadade eller saknas.

TR Uyarı. Bu ürün, monte edilmediğinde 3 yaşından küçük çocuklar için tehlikeli olan küçük parçalar içermektedir. Bir yetişkin tarafından monte edilmesi gerekir. Montaj sırasında, olası yaralanma riskinden dolayı çocuklar üründen uzak tutulmalıdır. Tüm vidaların sıkı olduğunu ve tüm parçaların sağlam olduğunu düzenli olarak kontrol edin. Herhangi bir bileşeni eksik veya hasarlıysa bu ürünü kullanmayın.





x1



x8
(Ø7*35.5MM)



x8
(Ø15*9.5mm)



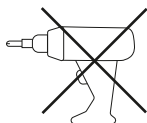
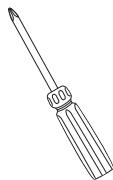
x8
(Ø8*30mm)



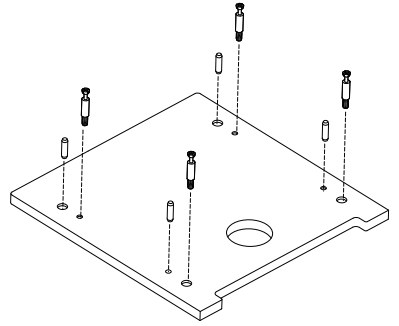
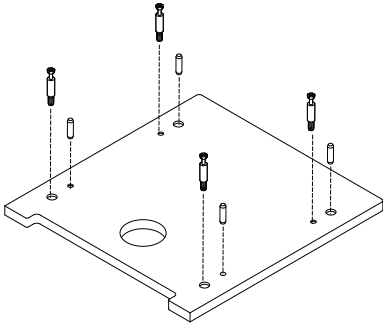
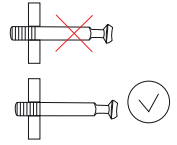
x2



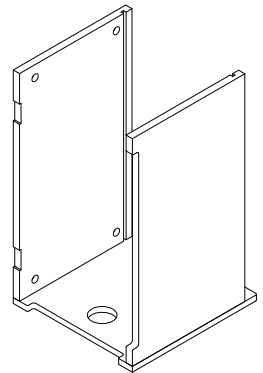
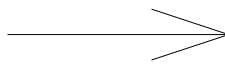
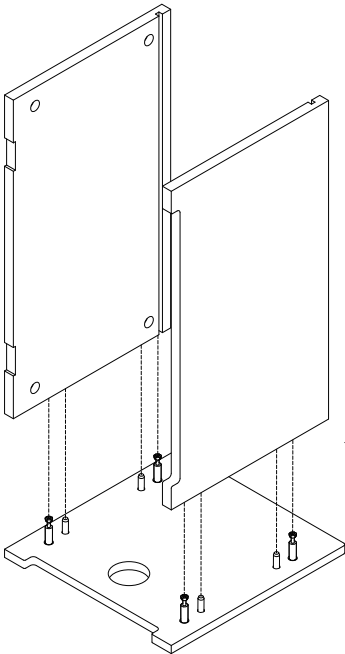
x16
(Ø3*12mm)



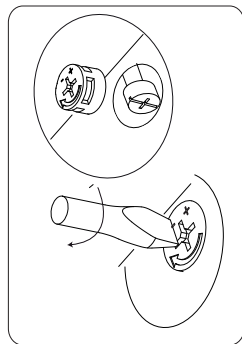
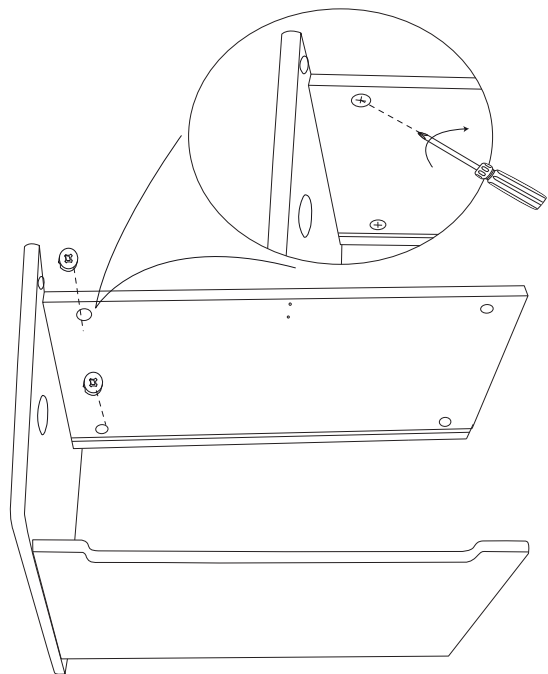
1.



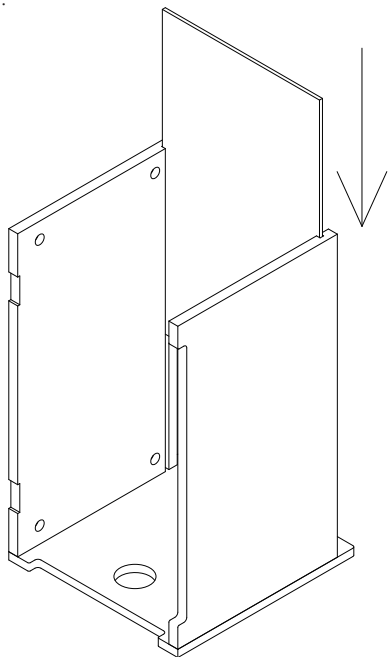
2.



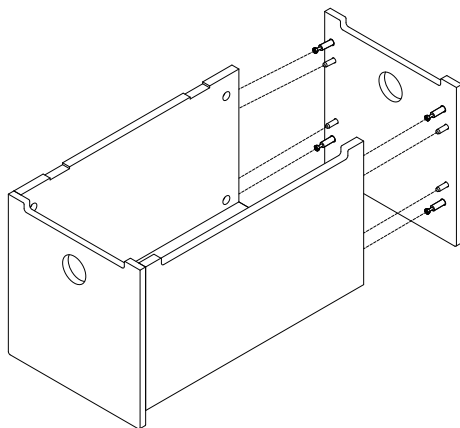
3.



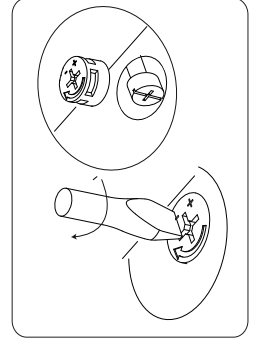
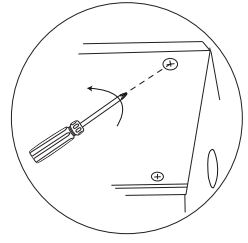
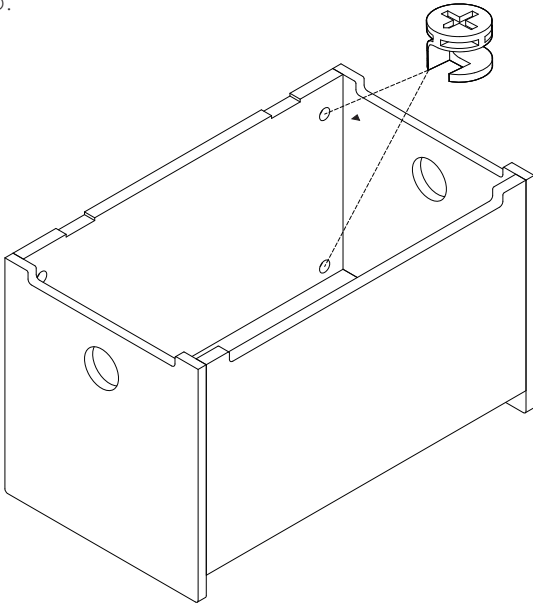
4.



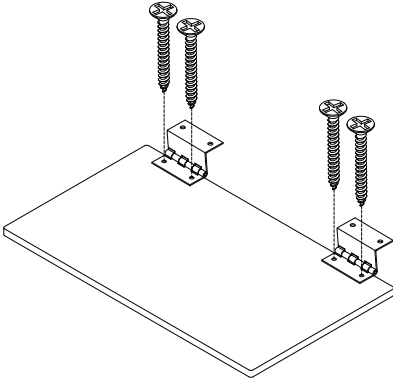
5.



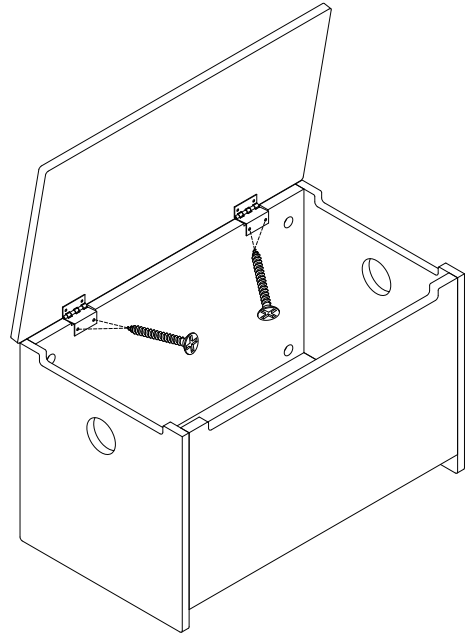
6.



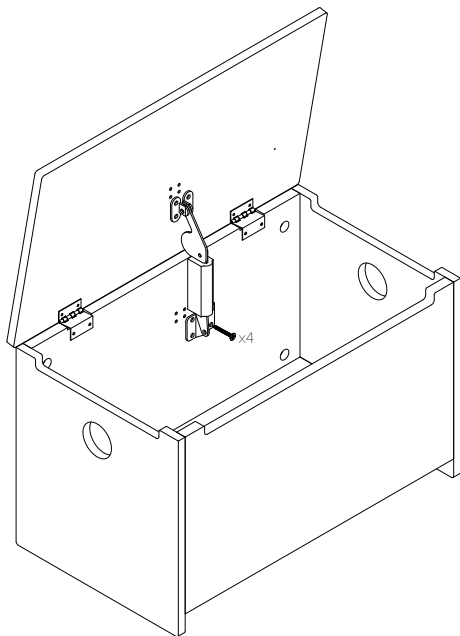
7.



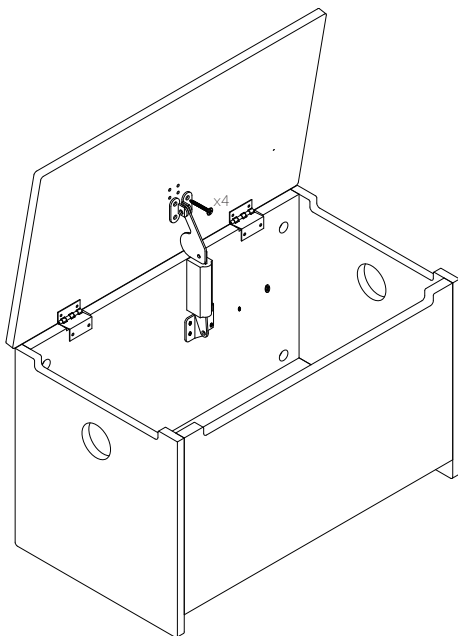
8.

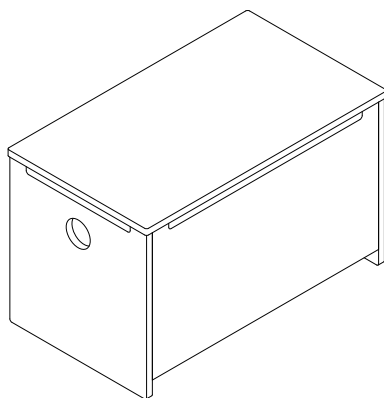


9.



10.





Kid's Concept
by SWEDEN Concepts AB
Prognosgatan 8a, Borås
SWEDEN
www.kidsconcept.com